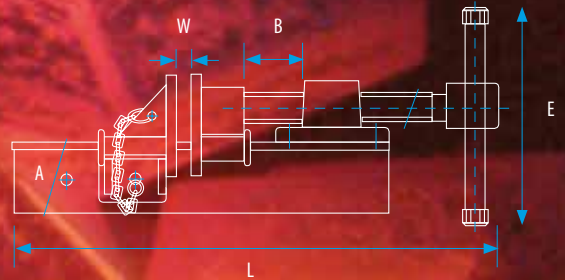
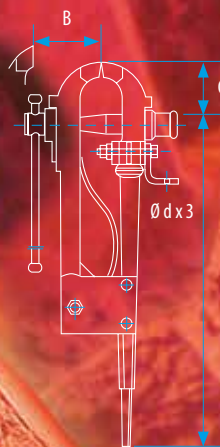
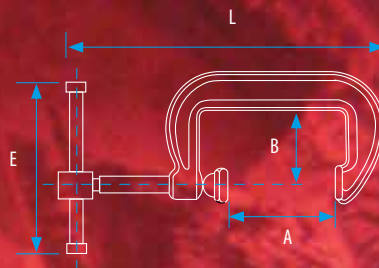
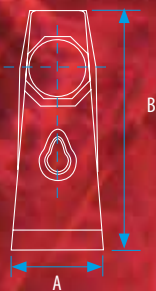
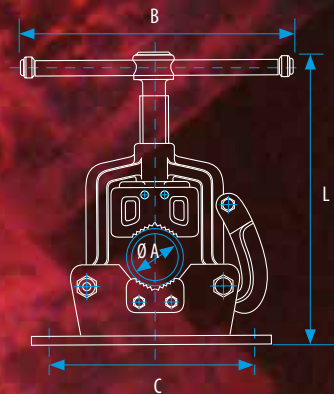
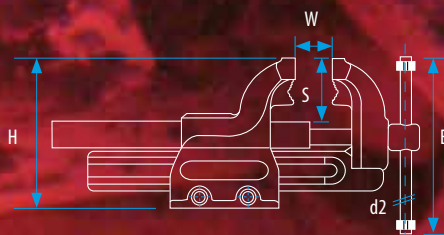
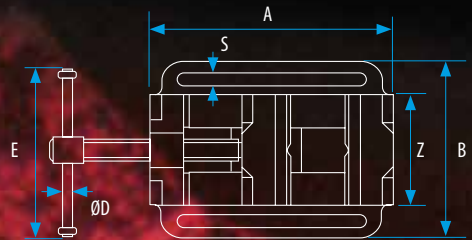
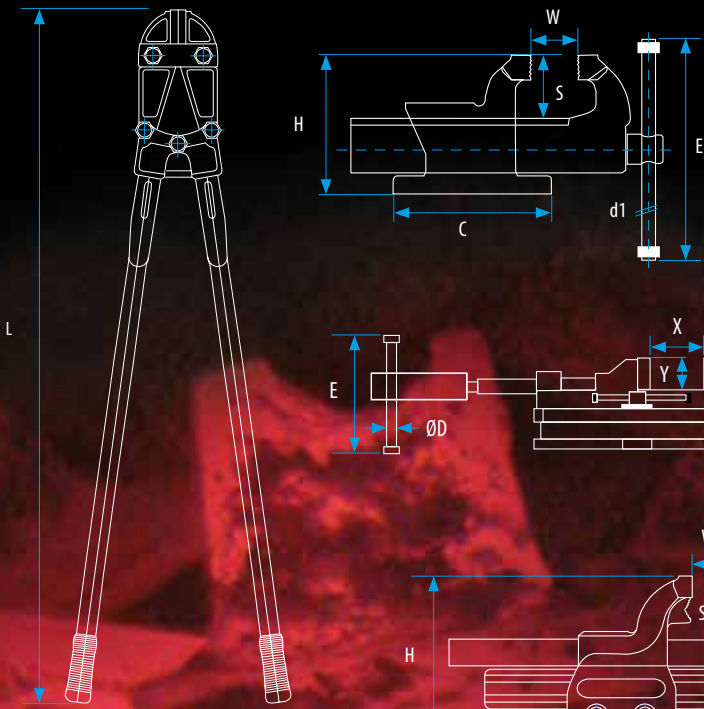


KANCA

DESIGN • FORGE • SAFETY

HAND TOOLS CATALOGUE



QUALITY HAND TOOLS



KANCA
DESIGN • FORGE • SAFETY



KURZGESCHICHTE

Mit der Absicht Handwerkzeuge herzustellen, wurde KANCA in den 1960er Jahren als ein Familienunternehmen mit 20 Mitarbeitern gegründet. Nachdem es sich in kurzer Zeit durch die Qualität seiner Produkte bewährt hatte, erweiterte es sein Handwerkszeugprogramm auf hundert verschiedene Produkte. 1974 verlagerte KANCA seine Fertigung auf ein Betriebsgelände mit 15.000 m².

Seit den 1980er Jahren hat die steigende Nachfrage der Fahrzeugindustrie dazu geführt, dass die Kapazität von KANCA erhöht wurde, um Unternehmen wie Fiat, Mercedes, Iveco, Ford und Renault beliefern zu können. Schon seit Anfang der 1990'er Jahre ist KANCA ein zuverlässiger Lieferant vorerst für die Automobilindustrie (PKW und Nutzfahrzeuge), aber auch für den Maschinenbau und die Bauindustrie. Heute gehören auch Großkunden wie VW und die ZF Gruppe oder TRW zu den von KANCA im Ausland belieferten Firmen.

Durch die enge vertikale Verknüpfung aller Produktionsstufen (Sowohl Schmiedeteil als auch Gesenckdesign, Konstruktion, Gesenkbau, Schmiede, Wärmebehandlung und Bearbeitung) bietet KANCA auf dem kürzesten und wirtschaftlichsten Weg seinen Kunden die Möglichkeit, gewünschte Teile kundenspezifisch zu schaffen. Zeichnung oder Muster genügt. KANCA erledigt den Rest.

Neben den Schmiede- und Bearbeitungswerken mit einer jährlichen **Produktionskapazität von 30.000 Tonnen beziehungsweise ca. 20.000.000 Stück** bietet KANCA insbesondere auch der Verteidigungs- und Haushaltsgeräteindustrie durch seine 1997 in Betrieb genommenen Kaltumformungsanlagen ein reiches Produktsortiment. 2004, **nach dem Bau einer neuen 33.000m² grossen Schmiedeanlage (55.000 m² Betriebsgelände)** ist KANCA an einen neuen Standort übersiedelt, wo nun zusätzliche Kapazitäten zur Verfügung stehen, die auch Pressen und andere Möglichkeiten umfassen. Als einziges Schmiedeunternehmen, das in den vergangenen Jahren in der Region eine so grosse Investition tätigen konnte, zeigt KANCA seine Entschlossenheit, seinen Kunden im Schmiedebereich eine langfristige Verlässlichkeit zu garantieren.

Der Einsatz moderner QS-Technik und die Zertifizierung nach **DIN EN ISO 9001:2015, ISO 14001:2015 und IATF 16949** unterstützen das Ziel von Kanca, die Qualitätsanforderungen ihrer Kunden konsequent zu erfüllen. Kanca exportiert über 50% der Schmiedeprodukte, überwiegend in die EU-Länder.

HISTORY

KANCA began its production of hand tools in the early 1960s as a family owned company with a workforce of 20. A short time later, as the quality of the products was well accepted by the market, the range expanded to cover a very extensive spectrum of hand tools.

A new plant of 15.000 m² was constructed and began operation in 1974 where the expanded and modernized forging line made it also possible to supply high quality forged parts to the industry.

Since the beginning of the 1980s the demand from the automotive industry has lead the way to further increase the capacity in the forged parts production and supply higher quality parts to local OEMs as Fiat, Mercedes, Iveco, Ford and Renault.

During the 1990s, KANCA has become a reliable partner and indispensable source of supply to dozens of customers in the passenger, commercial and agricultural vehicles, defense, and construction industries. Nowadays, even customers like VW and the ZF group have come to rely upon the renowned quality of KANCA.

Having all the necessary facilities such as part and tool design, production, forging, heat treatment and machining under the same roof has proven KANCA to be a single point of supply.

On top of a **capacity of 30.000 tons/year or appx. 20.000.000 parts/year** drop forging and machining, a new production line of cold forming has started in 1997. For both automotive and hand tools parts, we can now offer an even wider range of products.

KANCA began its production of hand tools in the In 2004, **finishing the construction of a brand new 55,000 m² forging plant of that 33.000 m² closed**, Kanca moved to a new location, where it is now ready to supply additional capacity including presses and further possibilities.

Being the only forging company that has succeeded such a big investment in the region in the past years, Kanca shows its intention of long term reliability to its customers demanding forgings.

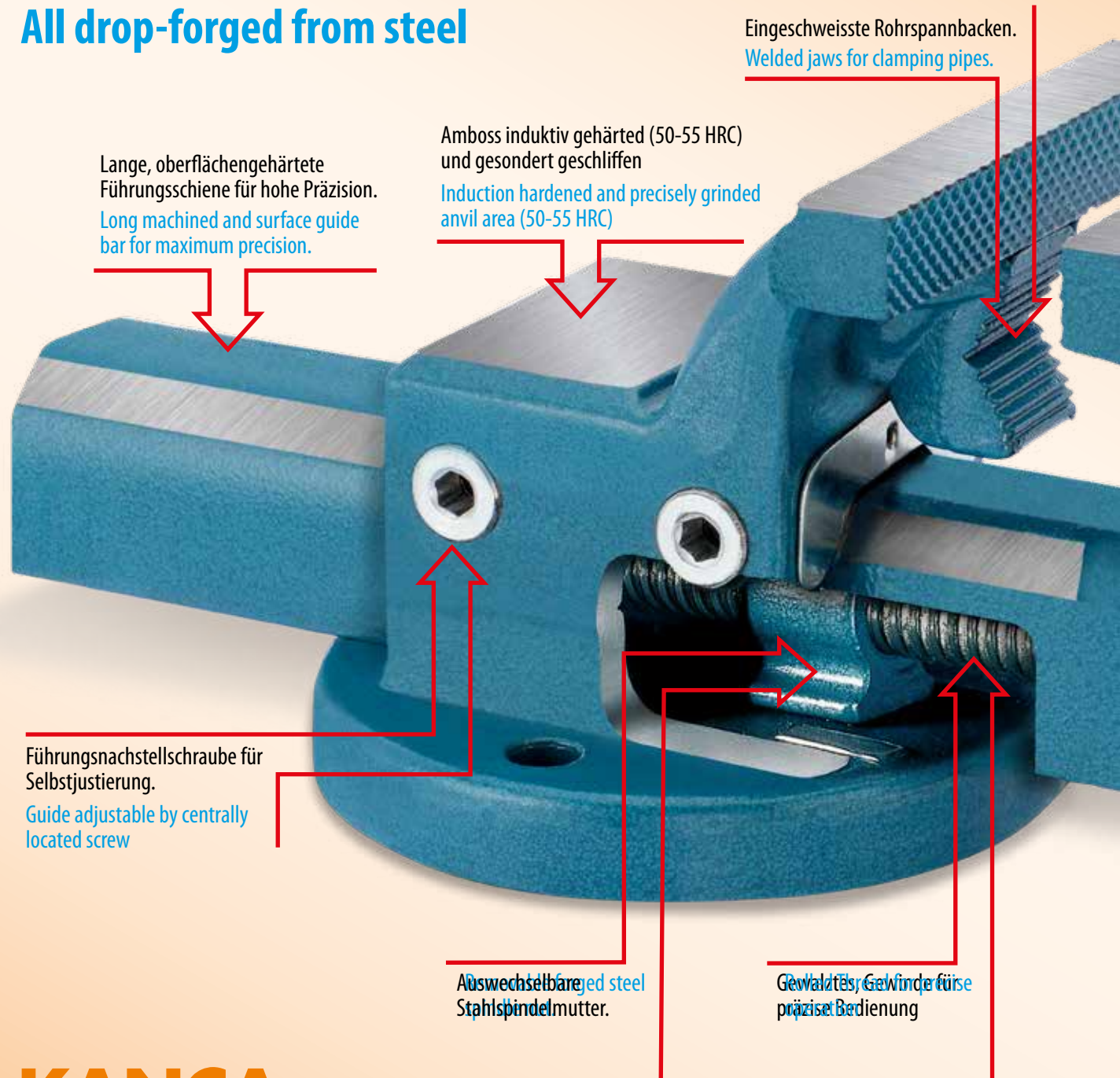
Through modern Q-A techniques and the certifications according to **DIN EN ISO 9001:2015, ISO 14001:2015 and IATF 16949** Kanca ensures improved service and increased attention to the customers exact requirements. Over 50% of the forging parts are now exported, predominantly to EU countries.



FORTISSIMO FIX

Stahlgeschmiedet

All drop-forged from steel



Lange, oberflächengehärtete Führungsschiene für hohe Präzision.
Long machined and surface guide bar for maximum precision.

Amboss induktiv gehärtet (50-55 HRC) und gesondert geschliffen
Induction hardened and precisely grinded anvil area (50-55 HRC)

Eingeschweisste Rohrspannbacken.
Welded jaws for clamping pipes.

Führungsnachstellschraube für Selbstjustierung.
Guide adjustable by centrally located screw

Auswechselbare Stahlspindel- und Mutter.
Interchangeable steel spindle and nut.

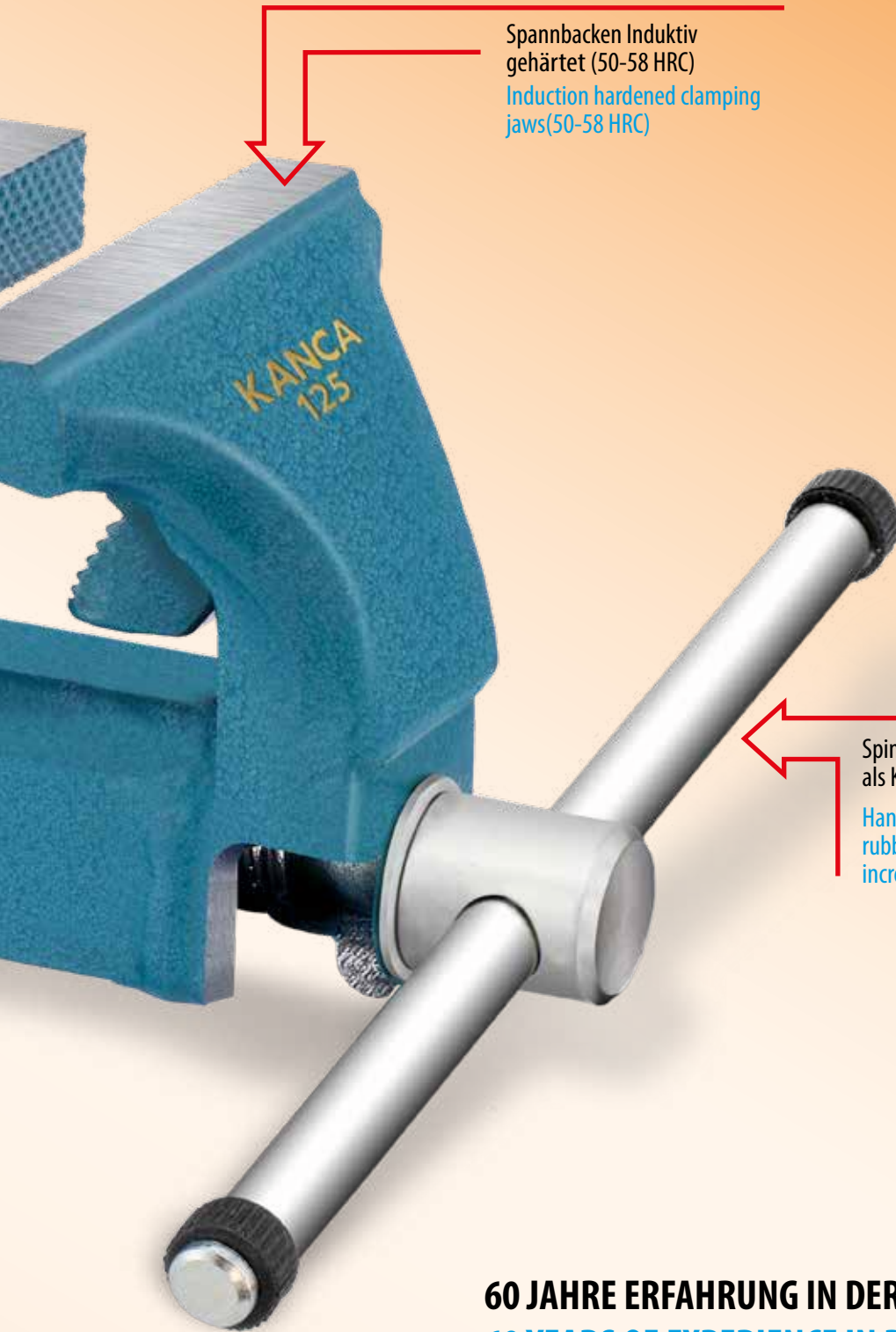
Gewalztes Gewinde für präzise Bedienung.
Rolled thread for precise operation.

KANCA
DESIGN • FORGE • SAFETY





Spannbacken Induktiv
gehärtet (50-58 HRC)
Induction hardened clamping
jaws(50-58 HRC)



Spindelschlüssel mit Gummisicherung
als Klemmschutz, leicht austauschbar.
Handle with changeable anti-pinch
rubber rings to avoid accidents,
increase life time and reduce noise.

60 JAHRE ERFAHRUNG IN DER PRODUKTION,
60 YEARS OF EXPERIENCE IN PRODUCTION,



FORTISSIMO

SCHRAUBSTOCK / Drehteller
VICE / Swivel Base



6

FORTISSIMO FIX

SCHRAUBSTOCK / Drehteller
VICE / Swivel Base



7

PRIMO

SCHRAUBSTOCK / Drehteller
VICE / Swivel Base



8

PRIMO FIX

SCHRAUBSTOCK / Drehteller
VICE / Swivel Base



9

kadett

SCHRAUBSTOCK / Drehteller
VICE / Swivel Base



10

kadett FIX

SCHRAUBSTOCK / Drehteller
VICE / Swivel Base



11

kanex

SCHRAUBSTOCK / Drehteller
VICE / Swivel Base



12

K2

SCHRAUBSTOCK / Drehteller
VICE / Swivel Base



13

CASTILLO

SCHRAUBSTOCK / Drehteller
VICE / Swivel Base



14

CASTILLO



15

FEINMECHANIKER
SCHRAUBSTOCK
FINEMECHANIC
VICE

VARIANT ELEVATOR

VARIANT
HÖHENVERSTELLGERÄT



VARIANT ELEVATOR

16

KLEMMSCHRAUBE VICE
CLAMPING SCREW



16

LIFT/MOBIL

KLAPP-UND
HÖHENVERSTELLGERÄT

LIFTING and
FOLD-AWAY DEVICE



17

LIFT/MOBIL

KLAPP-UND
HÖHENVERSTELLGERÄT

ERGO
LIFTING and
FOLD-AWAY DEVICE



17

DRILLO

DREHBARER
MASCHINENSCHRAUBSTOCK
SWIVEL DRILL VICE



18

BOHRMASCHINEN
SCHRAUBSTOCK
DRILL PRESS VICE



19

SCHNELLVERSTELLBARER
BOHRMASCHINEN
SCHRAUBSTOCK
QUICK DRILL VICE



19

WINKELKLEMME 90 GRAD
ANGLE CLAMP 90 DEG



20

anvillo

AMBOSS & SCHRAUBSTOCK
ANVIL & VICE



21

GESENKGESCHMIEDETE
AMBOSS
DROP-FORGED
ANVIL



23

UNICUS

GESENKGESCHMIEDETE
AMBOSS
DROP-FORGED
ANVILS



23

SCHLOSSER
SCHRAUBSTOCK
SHANK VICES









24

ROHRSCHRAUBSTOCK / ARBEITSGERÄT
FOLD-AUT PIPE VICE / PORTABLE WORKSTAND



25

DRILLO, UNICUS

<p>BETONSTAHL - BIEGER CONCRETE IRON BAR BENDERS</p>  <p>26</p>	<p>BOLZENSCHNEIDER BOLD CUTTER</p>  <p>27</p>	<p>BLECHSCHEREN METAL SHEARS</p>  <p>28</p>	<p>LANGMESSER SCHEREN LONG BLADE SHEARS</p>  <p>28</p>
<p>BLECH - und STABSTAHLSCHERE IRON and METAL SHEAR</p>  <p>28</p>	<p>BLECH, PROFIL - und STABSTAHLSCHERE ANGLE, IRON and METAL SHEAR</p>  <p>29</p>	<p>BLECH, PROFIL - und STABSTAHLSCHERE ANGLE, IRON and METAL SHEAR</p>  <p>29</p>	<p>BETONSTAHL - SCHEREN CONCRETE IRON SHEAR</p>  <p>29</p>
<p>TEMPERGUSS SCHRAUBZWINGE CARPENTER'S SLIDING CLAMP</p>  <p>31</p>	<p>TEMPERGUSS SCHRAUBZWINGE CARPENTER'S SLIDING CLAMP</p>  <p>31</p>	<p>GESCHMIEDETE ZWINGE DROP FORGED CLAMP</p>  <p>31</p>	<p>LEICHTE GANZSTAHL - SCHRAUBZWINGE LIGHT CLAMP/ FORGED</p>  <p>32</p>
<p>SCHWERE GANZSTAHL - SCHRAUBZWINGE HEAVY DUTY CLAMP/ FORGED</p>  <p>32</p>	<p>SCHWERE GANZSTAHL - SCHRAUBZWINGE ● HEAVY DUTY CLAMP/ FORGED</p>  <p>Copper-plated</p> <p>32</p>	<p>SCHNELLVERSTELLBARES HEBELZWINGE QUICK CLAMP FORGED</p>  <p>33</p>	<p>GESCHMIEDETE C- SCHRAUBZWINGE FORGED C-CLAMP</p>  <p>33</p>
<p>GESCHMIEDETE C- SCHRAUBZWINGE FORGED C-CLAMP</p>  <p>Copper-plated</p> <p>33</p>	<p>SCHRAUBZWINGE C-FORMGUSS C-CLAMP (CAST)</p>  <p>33</p>	<p>WERKBANK ZWINGE BENCH CLAMP</p>  <p>34</p>	<p>TURENSPANNER T and STEEL BAR SASH CLAMP</p>  <p>34</p>
<p>ZIMMERMANN'S STOCK SCHRAUBE CARPENTER'S BENCH SCREWS</p>  <p>35</p>	<p>ADZE</p>  <p>35</p>	<p>SCHLOSSERHAMMER MACHINIST HAMMERS</p>  <p>36</p>	

PRIMO

SCHRAUBSTOCK PARALLEL - VICE



SCHRAUBSTOCK

Im Gesenk stahlgeschmiedet (CF45 Stahl). Mit **extra grossem Amboss und höher geformten Spannbacken**, dadurch **große Spanntiefe möglich**. Backen und Amboss induktiv gehärtet (HRC 52-58). Nachstellbare zentrische Führung garantiert exaktes Spannen. Gewalztes, zweigängiges Trapezgewinde für präzise Bedienung. Mit Halterung zur Aufnahme von schwenk- und wechselbaren Rohrspannbacken. **LANGZEITGARANTIE**

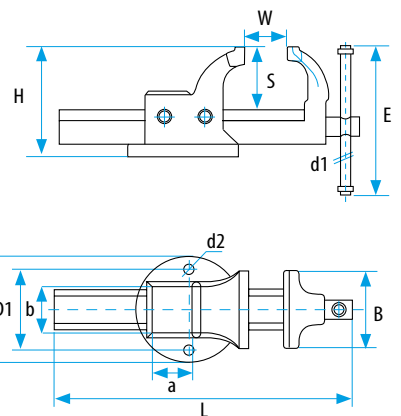
PARALLEL - VICE

All-steel, drop forged (CF45 Steel). With **extra large anvil and higher jaws for an increased clamping volume**. Jaws and anvil induction hardened (HRC 52-58). Rolled twin start Acme thread for precise operation. Adjustable jaw alignment system guarantees precision clamping. All vices are equipped with fixtures for removable snap-on pipe jaws for various applications. **LONG TIME GUARANTEE**

- Mit großem Amboss, mit geraden Backenbreiten mit großer Spanntiefe, Messskala zur schnellen Voreinstellung
- With large anvil, With smooth jaw width, With increased clamping volume, Measuring scale



Wenchselbare Backen Removable Jaws



Schwenk- und wechselbare Rohrspannbacken: Geschmiedet und gehärtet (HRC 48-50). Ermöglicht eine feste 3-Punkt-Spannung von Rohren.



Removable snap-on pipe: Drop forged and hardened (HRC 48-50), 3 point clamping over the full jaw width.



Code	Grösse / Size (mm)	
66001070120	120	1
66001070140	140	1
66001070160	160	1
66001070180	180	1

Kunstfaser-Schutzbacke: Zum schonenden Spannen von empfindlichen Werkstücken. 2 Stück erforderlich.



Plastic Jaw Cap: For protective clamping delicate workpieces. 2 pieces are necessary.



Code	Grösse / Size (mm)	
66001080120	120	1
66001080140	140	1
66001080160	160	1
66001080180	180	1

PRIMO FIX

INSTALLATION PLUMBER'S VICE

INSTALLATION

Parallel-Schraubstock mit eingeschweissten Rohrspannbacken.
Garantiert präzises und paralleles Einspannen von Werkstücken.
Erhältlich mit Spannweiten von 100 mm bis 180 mm.
(Technische Daten wie bei Parallel-Schraubstock).

PLUMBER'S VICE

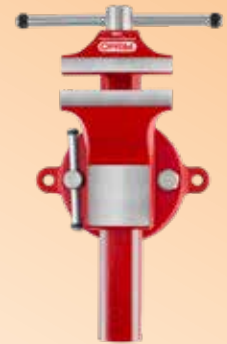
Parallel vice with 2 welded jaws for clamping pipes guarantees precision parallel clamping.
Available with jaw widths from 100 mm to 180 mm. (Other technical details like Parallel-Vice).



PRIMO SCHRAUBSTOCK PARALLEL - VICE

CODE		60210010100	60210010120	60210010140	60210010160	60210010180
Grösse / Size		100	120	140	160	180
Backenbreite / Jaw Width	B mm	100	120	140	160	180
Spannweite / Jaw Opening	W mm	125	150	200	225	225
Länge / Length	L mm	333	389	478.5	566	566
Amboss Grösse / Anvil Size	axb mm	65x60	72x70	94x85	120x105	120x105
Fussdurchmesser / Base Diameter	C mm	120	150	183.2	210	210
Lochdurchmesser / Hole Distance	D1 mm	92	113	145	166	166
Lochabstand / Hole Diameter	d2 mm	11.5	13.5	15	17.5	17.5
Spindelschlüssel / Screw handle	d1 mm	13	13	15	18	18
Spindelschlüssel Länge / Screw handle Length	E mm	190	230	310	335	335
Backentiefe / Jaw Depth	S mm	68	83	96.3	118	118
Schraubstockhöhe / Vice Height	H mm	121.5	150	176.3	207.5	207.5
Gewicht / Weight	kg	5.5	9.5	17	25	25
Spannt Rohre von/bis* 1 / Clamps pipes from/to *1	(inch)	-	1/4"-3"	1/4"-5"	1/4"-6"	1/4"-6"

*1) Bei Einsatz einer Rohrspannbacke • If pipe jaws required surcharge



• Die Ambossfläche der Primo-Schraubstöcke ist größer als die der Fortissimo-Schraubstöcke. Zudem ist das Rohrklammervolumen zwischen den Backen größer.

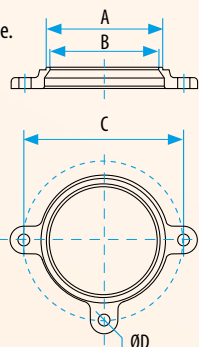
• The anvil area of the Primo vises is larger than that of the Fortissimo vises. In addition, the tube clamping volume between the jaws is larger.

PRIMO FIX INSTALLATION PLUMBER'S VICE

CODE		60205010100	60205010120	60205010140	60205010160	60205010180
min. Spannbereich / min. Clamping Range	(inch)	3/8"	3/8"	3/8"	3/8"	3/8"
max. Spannbereich / max. Clamping Range	(inch)	1 1/4"	1 1/2"	2 1/2"	3"	3"

Drehteller Swivel Base

- Stahlgeschmiedet, ermöglicht 360° Drehung des Schraubstocks, stufenlose Arretierung durch Feststellschraube.
- Drop forged, infinitely variable rotation between 0° and 360°. Position lockable by special bolt-screw arm.



Metal



Plastic

Code	Grösse / Size (mm)	A	B	C	D Ø	kg	Code
66001010100	100	107	103	150	11.5	0.80	66001020100
66001010120	120	135	129	185	13.5	1.30	66001020120
66001010140	140	167	160	220	13.5	1.85	66001020140
66001010160	160	183	160	250	17.5	1.95	66001020160
66001010180	180	183	160	250	17.5	1.95	66001020180

FORTISSIMO

SCHRAUBSTOCK PARALLEL - VICE



SCHRAUBSTOCK

Im Gesenk stahlgeschmiedet (CF45 Stahl). Backen und Amboss induktiv gehärtet (HRC 52-58). Nachstellbare zentrische Führung garantiert exaktes Spannen.

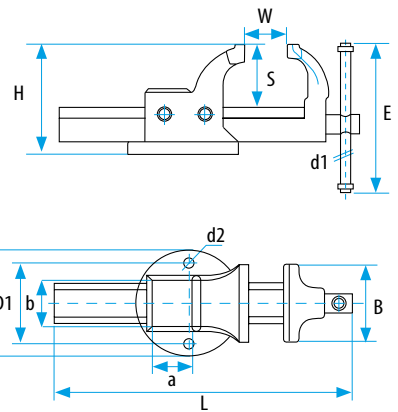
Mit Halterung zur Aufnahme von schwenk- und wechselbaren Rohrspannbacken. **LANGZEITGARANTIE**



PARALLEL - VICE

All-steel, drop forged (CF45 Steel). Jaws and anvil induction hardened (HRC 52-58).

Adjustable jaw alignment system guarantees precision clamping. All vices are equipped with fixtures for removable snap-on pipe jaws for various applications. **LONG TIME GUARANTEE**



Wenchselbare Backen Removable Jaws

Schwenk- und wechselbare Rohrspannbacken: Geschmiedet und gehärtet (HRC 48-50). Ermöglicht eine feste 3-Punkt-Spannung von Rohren.

Removable snap-on pipe: Drop forged and hardened (HRC 48-50), 3 point clamping over the full jaw width.



Code	Grösse / Size (mm)	
66002070115	115	1
66002070125	125	1
66002070135	135	1
66002070150	150	1
66002070175	175	1



Kunstfaser-Schutzbacke: Zum schonenden Spannen von empfindlichen Werkstücken. 2 Stück erforderlich.

Plastic Jaw Cap: For protective clamping delicate workpieces. 2 pieces are necessary.

Code	Grösse / Size (mm)	
66002080115	115	1
66002080125	125	1
66002080135	135	1
66002080150	150	1
66002080175	175	1

FORTISSIMO FIX

INSTALLATION PLUMBER'S VICE

INSTALLATION

Parallel-Schraubstock mit eingeschweissten Rohrspannbacken. Garantiert präzises und paralleles Einspannen von Werkstücken. Erhältlich mit Spannweiten von 100 mm bis 200 mm. (Technische Daten wie bei Parallel-Schraubstock).

PLUMBER'S VICE

Parallel vice with 2 welded jaws for clamping pipes guarantees precision parallel clamping. Available with jaw widths from 100 mm to 200 mm. (Other technical details like Parallel-Vice).



FORTISSIMO SCHRAUBSTOCK PARALLEL - VICE

CODE		60210020100	60210020115	60210020125	60210020135	60210020150	60210020175	60210020200	60210020201
Grösse / Size		100	115	125	135	150	175	200	200
Backenbreite / Jaw Width	B mm	100	115	125	135	150	175	200	200
Spannweite / Jaw Opening	W mm	125	140	160	170	190	205	205	270
Länge / Length	L mm	308	361.5	388	425	480	520	520	587
Amboss Grösse / Anvil Size	axb mm	38x52	46x60	50x70	56x75	68x84	73x91	75x93	75x93
Fussdurchmesser / Base Diameter	C mm	120	134.6	150	159.6	179.6	209.6	209.6	209.6
Lochdurchmesser / Hole Distance	D1 mm	92	102	113	120	137	166	166	166
Lochabstand / Hole Diameter	d2 mm	11.5	13.5	13.5	16	16.5	17.5	17.5	17.5
Spindelschlüssel / Screwhandle	d1 mm	13	13	15	15	15	18	18	18
Spindelschlüssel Länge / Screwhandle Length	E mm	190	230	270	270	310	335	335	335
Backentiefe / Jaw Depth	S mm	66	73.5	72.5	88	96	108.5	108.5	108.5
Schraubstockhöhe / Vice Height	H mm	119	141	139.6	167	188	202.5	202.5	202.5
Gewicht / Weight	kg	5.2	7.8	9.3	14	18.5	25	26	27
Spannt Rohre von/bis* 1 / Clamps pipes from/to *1	(inch)	-	1/4-3"	1/4-3"	1/4-4"	1/4-5"	1/4-6"	1/4-6"	1/4-6"

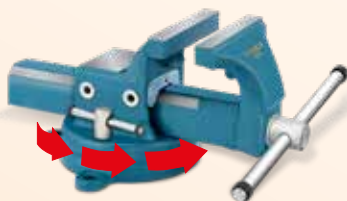
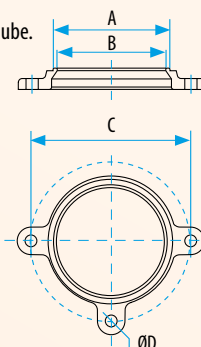
*1) Bei Einsatz elner Rohrspannbacke ● If pioe jaws required surcharge

FORTISSIMO FIX INSTALLATION PLUMBER'S VICE

CODE		60205020100	60205020115	60205020125	60205020135	60205020150	60205020175	60205020200
min. Spannbereich / min. Clamping Range	(inch)	3/8	3/8	3/8	3/8	3/8	3/8	3/8
max. Spannbereich / max. Clamping Range	(inch)	1 1/4	1 1/2	1 1/2	1 1/2	2 1/2	3	3

Drehteller Swivel Base

- Stahlgeschmiedet, ermöglicht 360° Drehung des Schraubstocks, stufenlose Arretierung durch Feststellschraube.
- Drop forged, infinitely variable rotation between 0° and 360°. Position lockable by special bolt-screw arm.



Code	Grösse / Size (mm)	A	B	C	D Ø	kg	Code
66002010100	100	107	103	150	11.5	0.8	66002020100
66002010115	115	121	116	165	13.5	1.0	66002020115
66002010125	125	135	129	185	13.5	1.3	66002020125
66002010135	135	142	136	195	16.0	1.4	66002020135
66002010150	150	161	154	225	16.0	2.0	66002020150
66002010175	175	183	181	250	17.5	2.6	66002020175
66002010200	200	183	181	250	17.5	2.6	66002020200



SCHRAUBSTOCK **PARALLEL - VICE**

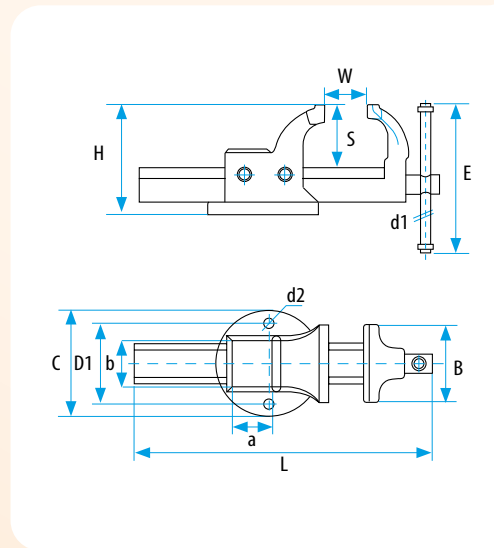


SCHRAUBSTOCK

Im Gesenk stahlgeschmiedet (CF45 Stahl).
 Backen und Amboss induktiv gehärtet (HRC 52-58).
 Nachstellbare zentrische Führung garantiert exaktes Spannen.
LANGZEITGARANTIE

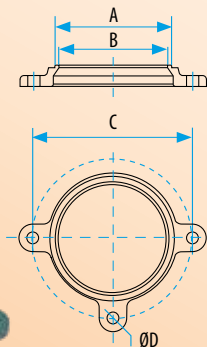
PARALLEL - VICE

All-steel, drop forged (CF45 Steel).
 Jaws and anvil induction hardened (HRC 52-58).
 Adjustable jaw alignment system guarantees precision clamping.
LONG TIME GUARANTEE



Drehteller **Swivel Base**

- Stahlgeschmiedet, ermöglicht 360° Drehung des Schraubstocks, stufenlose Arretierung durch Feststellschraube.
- Drop forged, infinitely variable rotation between 0° and 360°. Position lockable by special bolt- screw arm.



Code	Grösse / Size (mm)	A	B	C	D Ø	kg
66003010100	100	107	103	150	11.5	0.8
66003010115	115	121	116	165	13.5	1.0
66003010125	125	135	129	185	13.5	1.3
66003010135	135	142	136	195	16.0	1.4
66003010150	150	161	154	225	16.0	2.0
66003010175	175	189	183	250	17.5	2.6
66003010200	200	189	183	250	17.5	2.6

kadett FIX

INSTALLATION PLUMBER'S VICE



INSTALLATION

Parallel-Schraubstock mit eingeschweissten Rohrspannbacken. Garantiert präzises und paralleles Einspannen von Werkstücken.

PLUMBER'S VICE

Parallel vice with 2 welded jaws for clamping pipes guarantees precision parallel clamping.

kadett SCHRAUBSTOCK PARALLEL - VICE

CODE		60210030100	60210030115	60210030125	60210030135	60210030150	60210030175	60210030200
Größe / Size		100	115	125	135	150	175	200
Backenbreite / Jaw Width	B mm	100	115	125	135	150	175	200
Spannweite / Jaw Opening	W mm	125	140	160	170	190	205	205
Länge / Length	L mm	308	361.5	388	425	480	520	520
Amboss Grösse / Anvil Size	axb mm	38x52	46x60	50x70	56x75	68x84	73x91	75x93
Fussdurchmesser / Base Diameter	C mm	120	135	150	160	180	210	210
Lochdurchmesser / Hole Distance	D1 mm	92	102	113	120	137	166	166
Lochabstand / Hole Diameter	d2 mm	11.5	13.5	13.5	16	16.5	17.5	17.5
Spindelschlüssel / Screwhandle	d1 mm	13	13	15	15	15	18	18
Spindelschlüssel Länge / Screwhandle Length	E mm	190	230	270	270	310	335	335
Backentiefe / Jaw Depth	S mm	66	73.5	72.5	88	96	108.5	108.5
Schraubstockhöhe / Vice Height	H mm	119	141	140	167	188	202.5	202.5
Gewicht / Weight	kg	5.2	7.8	9.3	14	18.5	25	26

kadett FIX INSTALLATION PLUMBER'S VICE

CODE		60205030100	60205030115	60205030125	60205030135	60205030150	60205030175	60205030200
mindest. Spannbereich / min. Clamping Range	(inch)	3/8"	3/8"	3/8"	3/8"	3/8"	3/8"	3/8"
mischen. Spannbereich / max. Clamping Range	(inch)	1 1/4"	1 1/2"	1 1/2"	1 1/2"	2 1/2"	3	3



- Auswechselbare Stahlspindelmutter.
- Removable forged steel spindle nut.



SCHRAUBSTOCK PARALLEL - VICE

- günstigere Variation
- economical Version

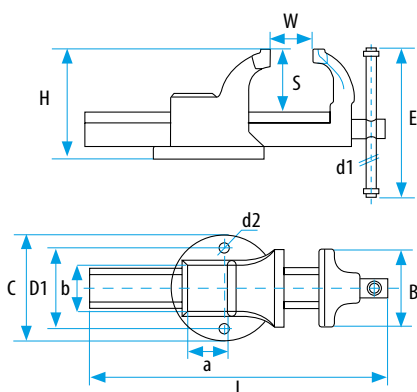


SCHRAUBSTOCK

Im Gesenk stahlgeschmiedet (CF45 Stahl). Backen induktiv gehärtet (HRC 52-58). **LANGZEITGARANTIE**

PARALLEL - VICE

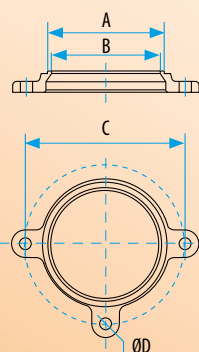
All-steel, drop forged (CF45 Steel).
Jaws induction hardened (HRC 52-58).
LONG TIME GUARANTEE



CODE		60210150125	60210150150
Größe / Size		125	150
Backenbreite / Jaw Width	B mm	125	150
Spannweite / Jaw Opening	W mm	120	190
Länge / Length	L mm	340	420
Amboss Grösse / Anvil Size	axb mm	48x70	60x75
Fussdurchmesser / Base Diameter	C mm	145	175
Lochdurchmesser / Hole Distance	D1 mm	113	137
Lochabstand / Hole Diameter	d2 mm	13.5	16.5
Spindelschlüssel / Screwhandle	d1 mm	15	15
Spindelschlüssel Länge / Screwhandle Length	E mm	210	270
Backentiefe / Jaw Depth	S mm	69.5	91.5
Schraubstockhöhe / Vice Height	H mm	132	176
Gewicht / Weight	kg	8.8	17

Drehteller Swivel Base

- Stahlgeschmiedet, ermöglicht 360° Drehung des Schraubstocks, stufenlose Arretierung durch Feststellschraube.
- Drop forged, infinitely variable rotation between 0° and 360°. Position lockable by special bolt-screw arm.

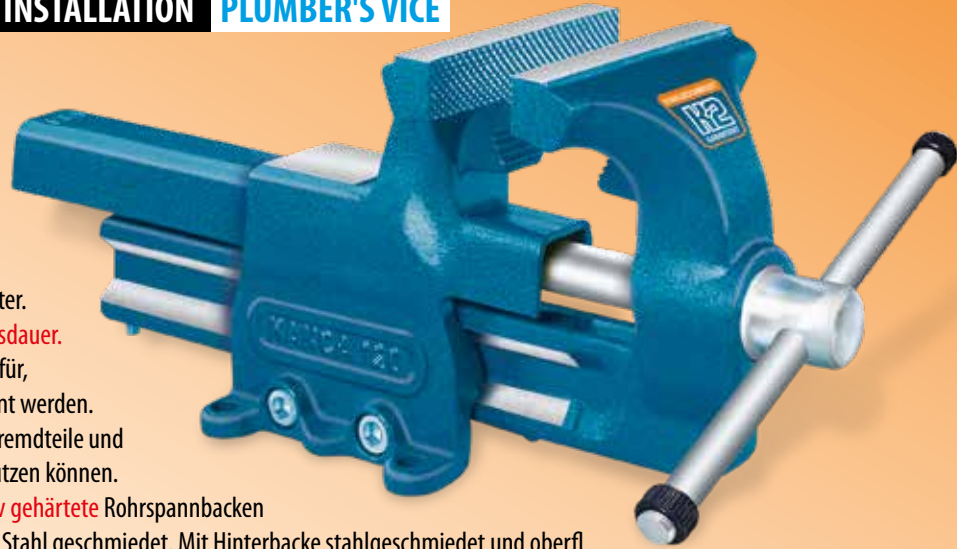


Code	Grösse / Size (mm)	A	B	C	ØD	kg
66002150125	125	107	103	150	11.5	0.8
66002150150	150	135	129	185	13.5	1.3





INSTALLATION PLUMBER'S VICE



- Qualitäts-Schraubstock ganz aus Stahl geschmiedet mit gehärteter Oberfläche bietet eine **lange Lebensdauer**. Das Doppeltrapezgewinde sorgt dafür, dass Werkstücke schnell eingespannt werden. Dieses ist abgedeckt, damit keine Fremdteile und Metallreste die Mechanik verschmutzen können.

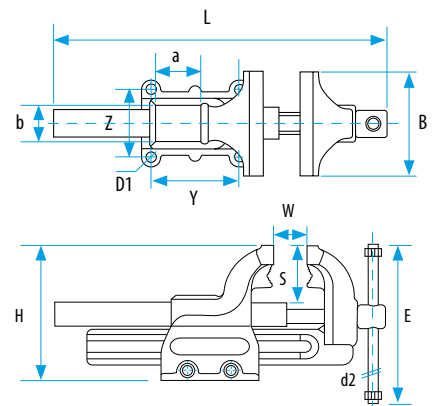
2 fest **angeschmiedete und induktiv gehärtete** Rohrspannbacken

Robuste Konstruktion: ganz aus Stahl geschmiedet. Mit Hinterbacke stahlgeschmiedet und oberflächengehärtet (54-58 HRC), für Richt- und Staucharbeiten ideal geeignet. **Garantiert unzerbrechlich.**

- High quality vice made from drop forged steel and surface-hardened for **long life**. The **double acme thread screw** allows faster adjustment of the jaw opening and is enclosed to keep dirt and debris out of the mechanism. Pipe jaws **forged integral with the body**, **Solid Body:** Drop-forged from high quality steel. Drop forged. Induction hardened. Solid with the body. Ideal for straightening or similar jobs requiring strong and flat surface. **Unbreakable.**

- Mit Doppeltrapezgewinde
- Designed with acme thread screw

CODE		60205300100	60205300120	60205300140	60205300160	60205300180
Größe / Size		100	120	140	160	180
Backenbreite / Jaw Width	B mm	100	120	140	160	180
Spannweite / Jaw Opening	W mm	125	150	200	225	225
Länge / Length	L mm	422.5	525.5	662.5	772	772
Amboss Größe / Anvil Size	axb mm	38x40	48x42	57x54	70x56	70x56
Lochabstand / Hole Distance	YxZ mm	72x58	97x76	119x95	139x121	139x121
Lochdurchmesser / Hole Diameter	D1 mm	10	12	12	14	14
Spindelschlüssel / Screw handle	d2 mm	13	13	15	18	18
Spindelschlüssel Länge / Screw handle Length	E mm	190	190	310	335	335
Backentiefe / Jaw Depth	S mm	55	74	85.5	104	104
Schraubstockhöhe / Vice Height	H mm	137	170.5	202.5	241	241
Gewicht / Weight	~ kg	5	9	16	26	29
min. Spannereich / min. Clamping Range	mm Ø	16	16	18	18	22
max. Spannereich / max. Clamping Range	mm Ø	40	58	80	98	98

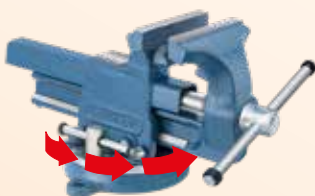
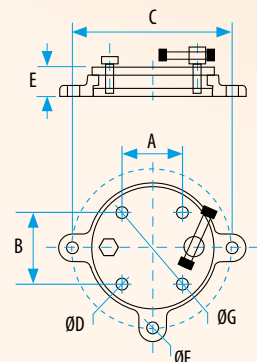


Drehteller Swivel Base

- Drop forged, infinitely variable rotation between 0° and 360°. Position lockable by special bolt-screw arm.



- Stahlgeschmiedet, ermöglicht 360° Drehung des Schraubstocks, stufenlose Arretierung durch Feststellschraube.



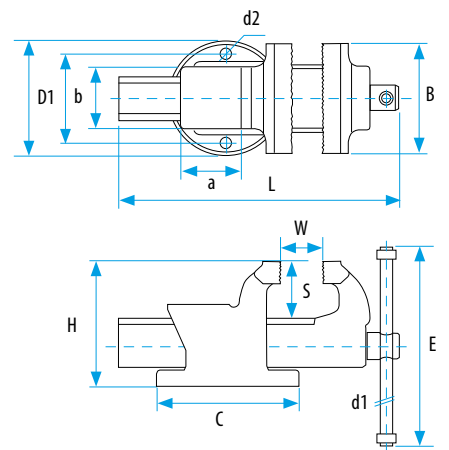
Code	Größe / Size (mm)	A	B	C	D	E	F	G	kg	Code
66030010100	100	58	72	150	M8	27.5	119	11.5	1.7	66030020100
66030010120	120	76	97	185	M10	32.5	150	13.5	2.7	66030020120
66030010140	140	95	119	220	M10	30.0	180	13.0	3.3	66030020140
66030010160	160	121	139	250	M12	40.0	215	17.5	6.0	66030020160
66030010180	180	121	139	250	M12	40.0	215	17.5	6.0	66030020180

GUSS SCHRAUBSTOCK CASTING VICE

- Material aus schlagfestem Sphäroguss (hohe Zugfestigkeit)
 - Backen und Amboss induktiv gehärtet (50-58 HRC)
 - Extra grosse Ambossfläche
 - Wechselbares Einführungsstück aus geschmiedetem Stahl
 - Extra grosse Spannweite
- Material made of impact resistant Ductile iron (high tensile strength)
 - Jaws and Anvil induction hardened (50-58 HRC)
 - More anvil area
 - Replaceable Nut made of forged steel
 - Extra large span

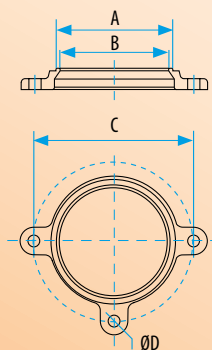


CODE		60210300100	60210300125	60210300150	60210300200
Größe / Size		100	125	150	200
Backenbreite / Jaw Width	B mm	100	125	150	200
Spannweite / Jaw Opening	W mm	125	150	170	190
Länge / Length	L mm	299.5	331	388	424
Amboss Grösse / Anvil Size	axb mm	60x64	69.5x71	95x91	98x98
Fussdurchmesser / Base Diameter	C mm	153	160	205	220
Lochdurchmesser / Hole Distance	D1 mm	92	102	137	145
Lochabstand / Hole Diameter	d2 mm	11.5	13.5	16.5	15
Spindelschlüssel / Screw handle	d1 mm	13	13	15	15
Spindelschlüssel Länge / Screw handle Length	E mm	190	230	270	310
Backentiefe / Jaw Depth	S mm	57.5	64.5	74	81
Schraubstockhöhe / Vice Height	H mm	126	142.5	174.5	179.5
Gewicht / Weight	kg	6.5	9.15	16	21.5



Drehteller Swivel Base

- Stahlgeschmiedet, ermöglicht 360° Drehung des Schraubstocks, stufenlose Arretierung durch Feststellschraube.
- Drop forged, infinitely variable rotation between 0° and 360°. Position lockable by special bolt-screw arm.



Code	Grösse / Size (mm)	A	B	C	Ø	kg
66002150100	100	107	103	150	11.5	0.8
66002150125	125	121	115	165	13.5	1.3
66002150150	150	135	129	185	13.5	2.0
66002150200	200	167	160	220	13.5	2.6



CASTILLO

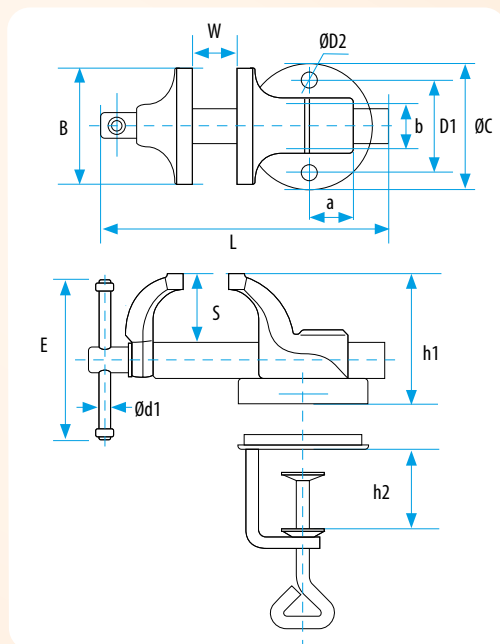
GUSS SCHRAUBSTOCK
CASTING VICE

Feinmechaniker Schraubstock
Finemechanic's Vice

- Material aus schlagfestem Sphäroguss (hohe Zugfestigkeit). Für den Profi und den qualitätsbewussten Heimwerker. Erleichtert viele Arbeiten in allen mechanischen und elektronischen Werkstätten.
- Material made of impact resistant Ductile iron (high tensile strength) for the professional and the quality-conscious hobbyist. Facilitates many work in all mechanical and electronic workshops.



- Drehteller mit Klemmschraube.
- Swivel base with clamping screw.

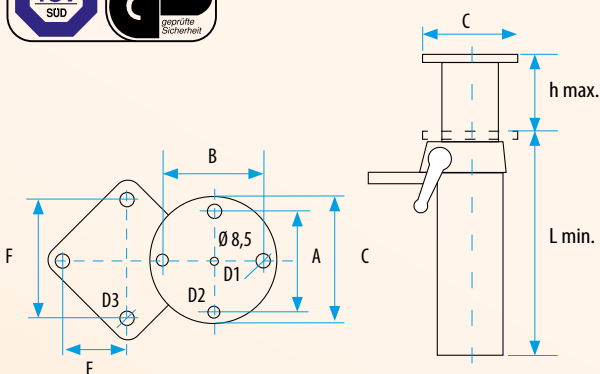


Code		60210250050	60210250075
Größe / Size		50	75
Backenbreite / Jaw Width	B mm	50	75
Spannweite / Jaw Opening	W mm	35	45
Länge / Length	L mm	147	186
Amboss Grösse / Anvil Size	axb mm	31x39	41x42
Fussdurchmesser / Base Diameter	C mm	70	89
Lochdurchmesser / Hole Distance	D1 mm	48	63
Lochabstand / Hole Diameter	D2 mm	5	7
Spindelschlüssel / Screwhandle	d1 mm	6	8
Spindelschlüssel Länge / Screwhandle Length	E mm	70	100
Backentiefe / Jaw Depth	S mm	30.5	37.5
Schraubstockhöhe / Vice Height	h1 mm	60.7	74
max. Klemmhöhe / max Clamp Height	h2 mm	41	45
Gewicht / Weight	kg	1	1.8

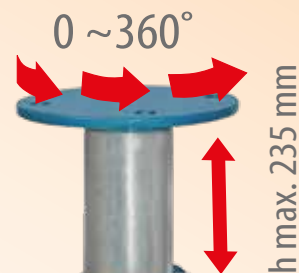
- Auch für Arbeiten mit anspruchsvollem Kraftaufwand einzusetzen
Drehbar in allen Richtungen, dadurch optimaler Arbeitswinkel möglich.
- Maximum durability even for increased power work
Can be swivelled for 360°, thereby optimal operating angle possible

Geeignet für K2, PRIMO, FORTISSIMO, KADETT Schraubstöcke.
Fits K2, PRIMO, FORTISSIMO, KADETT vices.

- Automatisches Höhenverstellgerät zum ergonomischem Arbeiten am Schraubstock.
- Automatic lifting device serves to set the vice to the correct working height.



VARIANT ELEVATOR



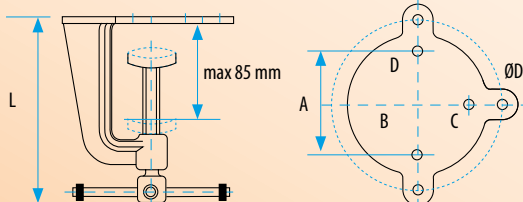
FORTISSIMO	KADETT	Grösse / Size (mm)	PRIMO	K2	Grösse / Size (mm)	A	Ø D2	B	Ø D1	E	F	Ø D3	C	L	kg
66002100100	66003100100	100-115*	66001100100	66030100100	100	92	11	102*	13*	65	130	11.5	135	357	8.8
66002100115*	66003100115*														
66002100125	66003100125	125-135*	66001100120	66030100120	120	113	15	120*	15*	65	130	11.5	160	357	9.1
66002100135*	66003100135*														
66002100150	66003100150	150	66001100140*	66030100140*	140*	137	15	145*	15*	65	130	11.5	180	357	9.4
			66001100160*	66030100160*	160*										

*B, D Masse/Dimensions B, D

Klemmschraube **Clamping Screw**

Geeignet für PRIMO, FORTISSIMO, KADETT Schraubstöcke.
Fits PRIMO, FORTISSIMO, KADETT vices.

- Klemmschraube für Werkbankbefestigung ohne Bohren. Für Installations-Schraubstöcke auch in Rot erhältlich.
- Clamping screw for attaching vices to the bench without drilling work. For installation vices available also in red.



FORTISSIMO	Grösse / Size (mm)	KADETT	PRIMO	Grosse / Size (mm)	A	B	C	Ø D	kg
66002140100	100	66003140100	66001140100	100	92	125	150	M 10	1.4
66002140115	115	66003140115			102	141	165	M 12	1.5
66002140125	125	66003140125	66001140120	120	113	157	185	M 12	1.7
66002140135	135	66003140135			120	168	195	M 14	1.8
			66001140140	140	145	186	220	M 12	2.1

● **Unentbehrlich für jede Werkbank**

Perfekte Qualität für Werkstatt und Betrieb.

Mit LIFT-MOBIL lässt sich jeder Schraubstock mühelos auf die bequemste Arbeitssituation einstellen und nach Gebrauch einfach unter die Werkbank verstauen. So bleibt die Arbeitsfläche frei für andere Arbeiten.

Verwendung: zum zentimeter genauen Anpassen des Schraubstocks an die ideale Arbeitshöhe. (besonders wichtig für Lehr- und Schulwerkstätten).



LIFT MOBIL



● **Indispensable for any workbench**

Perfect quality for workshops and plants.

With LIFT-MOBIL the vice can be easily set to the most comfortable working height and folded away under workbench to leave the bench top free for other work.

Use: for the centimeter-exact adaptation of the vice to the ideal working height (particularly important in schools and workshops for apprentices).

Geignet für K2, PRIMO, FORTISSIMO, KADETT Schraubstöcke.

Fits K2, PRIMO, FORTISSIMO, KADETT vices.



Nach Lösen der Klemmung durch den linken Sicherheitsspannhebel lässt sich der Schraubstock ohne Kraftaufwand leicht in die gewünschte Arbeitsposition einstellen.

After loosening the left safety clamping lever the vice can be easily adjusted into the desired working position.



Bei Nichtgebrauch wird der Schraubstock nach Lösen des rechten Sicherheitsspannhebel unter die Werkbank abgesenkt.

At non usage the vice can be lowered by the right safety clamping lever under the workbench.



Mühelos wird dann der Schraubstock unter die Werkbank geschoben.

Effortlessly the vice is then shifted under the workbench.

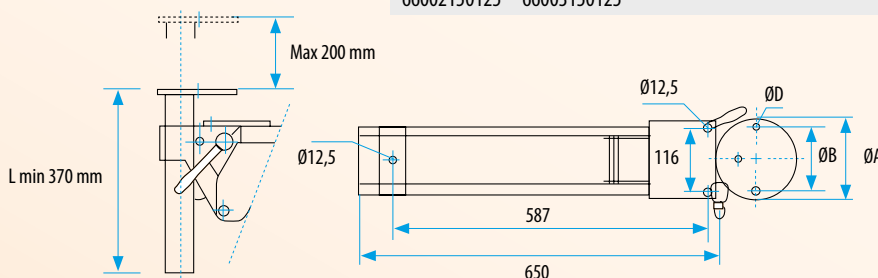


In wenigen Sekunden ist die Werkbank in voller Grösse für andere Arbeiten nutzbar.

In a few seconds the bench top gets free in full size for other works.

FORTISSIMO	KADETT	PRIMO	K2	Grösse / Size (mm)	A	B	Ø D	kg
66002150100	66003150100	66001150100	66030150100	100	120	92	M 10	13.8
66002150115	66003150115			115	135	102	M 12	14.0
		66001150120	66030150120	120	145	113	M 12	14.2
66002150125	66003150125			125	145	113	M 12	14.2

*B, D Masse/Dimensions B, D



ERGO LIFT/MOBIL

Unentbehrlich für jede Werkbank

● Perfekte Qualität für Werkstatt und Betrieb.

ERGO 3 in 1 hat alles, was du für deine Werkbank brauchst: Klappen, Liften, Drehen. Bei Nichtgebrauch wird der Schraubstock unter die Werkbank geklappt. Je nach Art der Bearbeitung können Sie in die ideale Höhe und Position einstellen. Besonders für **Lehr und Schulstätten** eine Erleichterung.

Indispensable for any workbench

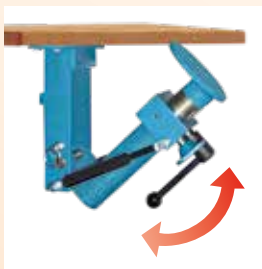
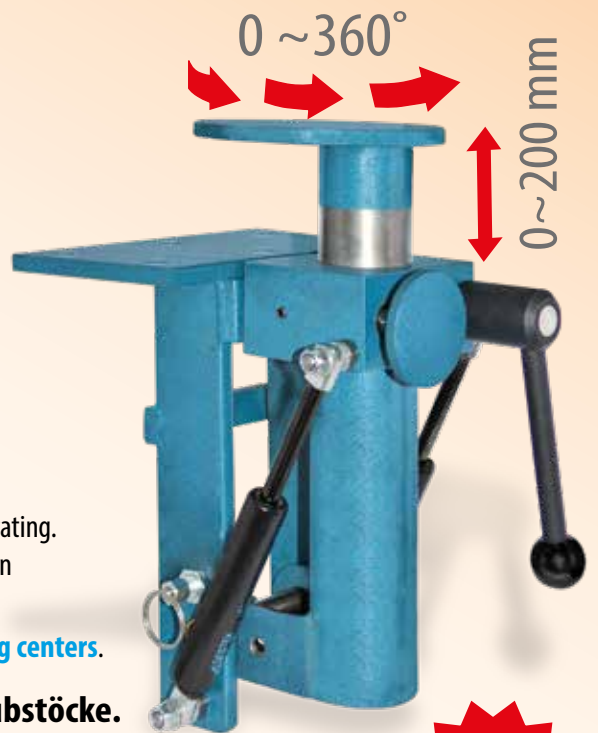
● Perfect quality for workshops and plants.

ERGO 3 in 1 has everything you need for your workbench: folding, lifting, rotating. When not in use, the vice is folded under the workbench. Height and position adjustment available depending on the type of application.

Making working easier and comfortable especially for **schools and training centers**.

Geeignet für K2, PRIMO, FORTISSIMO, KADETT Schraubstöcke.

Fits K2, PRIMO, FORTISSIMO, KADETT vices.



Nach Lösen der Klemmung durch den linken Sicherheitsspannhebel lässt sich der Schraubstock ohne Kraftaufwand leicht in die gewünschte Arbeitsposition einstellen.

After loosening the left safety clamping lever the vice can be easily adjusted into the desired working position.



Bei Nichtgebrauch wird der Schraubstock nach Lösen des rechten Sicherheitsspannhebel unter die Werkbank abgesenkt.

At non usage the vice can be lowered by the right safety clamping lever under the workbench.



Müheless wird dann der Schraubstock unter die Werkbank geschoben.

Effortlessly the vice is then shifted under the workbench.

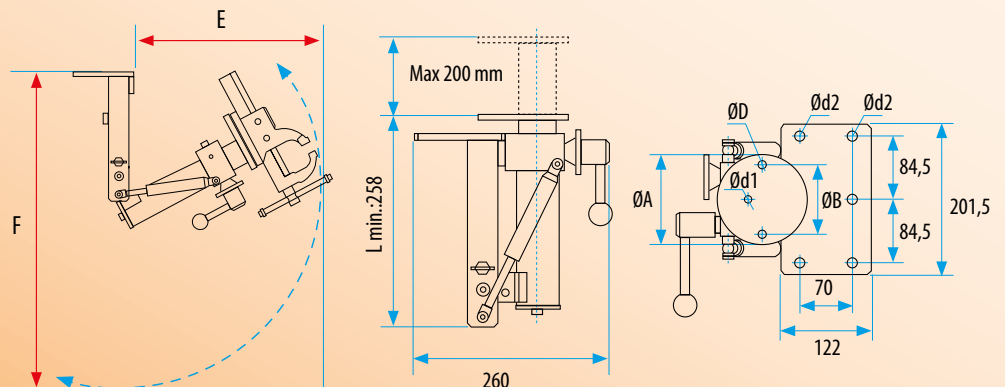


In wenigen Sekunden ist die Werkbank in voller Grösse für andere Arbeiten nutzbar.

In a few seconds the bench top gets free in full size for other works.



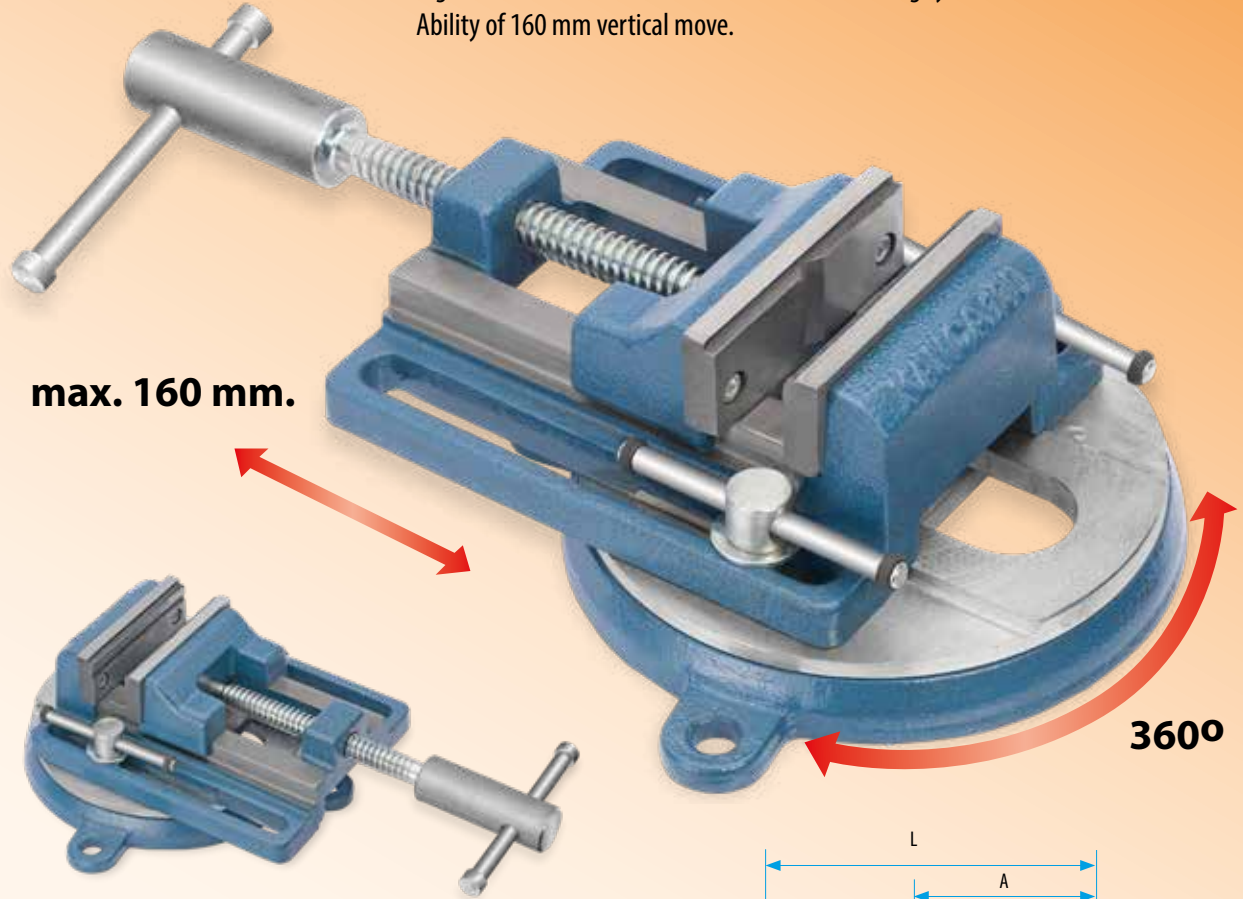
FORTISSIMO	KADETT	PRIMO	K2	Grösse / Size (mm)	Ø A	B	F	E	Ø D	Ø d1	Ø d2	kg
66002155100	66003150100	66001155100	66030155100	100	120	92	596	361	M 10	M 8	13x6	13.8
66002155115	66003150115			115	135	102	600	365	M 12	M 12	13x6	14.0
		66001155120	66030155120	120	145	113	630	395	M 12	M 10	13x6	14.2
66002155125	66003150125			125	145	113	630	395	M 12	M 12	13x6	14.2



DRILLO

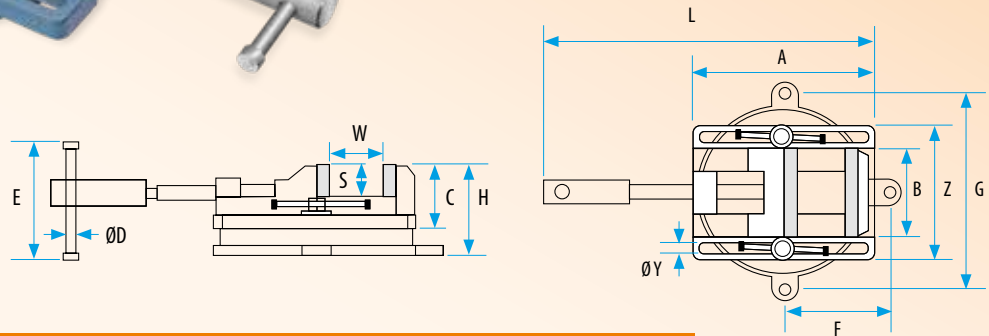
SWIVEL DRILL VICES

- Ergonomisch und mehr Leistungstähig durch 360° drehbarkeit, Vertikale Verschiebung um 160 mm.
- Ergonomic and more efficient with the 360° rotating system, Ability of 160 mm vertical move.



max. 160 mm.

360°



Code	A (mm)	Z (mm)	C (mm)	ØD (mm)	C (mm)	H (mm)	F (mm)	G (mm)	L min. (mm)	Y (mm)	W max. (mm)	S (mm)	B (mm)	kg
60220040100	193	158	68	10	125	96	112	220	305	13.5	100	35	100	7.8



Bohrmaschinen Schraubstock Drill Press Vices

Bohrmaschinenschraubstock

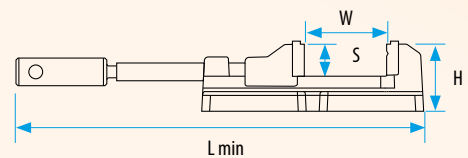
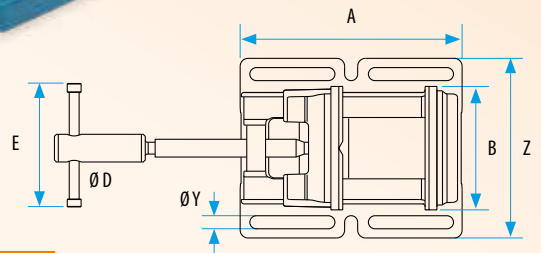
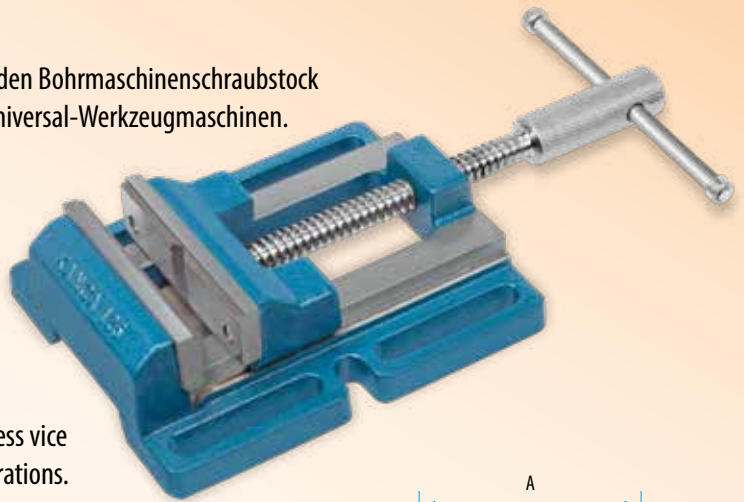
Robuste Konstruktion und die sehr hohe Spannkraft machen den Bohrmaschinenschraubstock perfekt für äusserst anspruchsvolle Spänearbeiten an allen Universal-Werkzeugmaschinen.

- Körper und bewegliche Teile aus Spezialguss, Spannbacken aus gehärtetem Speziallegierstahl.
- Die Spannbacken sind gehärtet und geschliffen.
- Eine Backe mit Horizontal - und Vertikalprisma für Rundmaterial.
- Offene Grundplatte mit 6 Spannuten.

Drill Press Vice

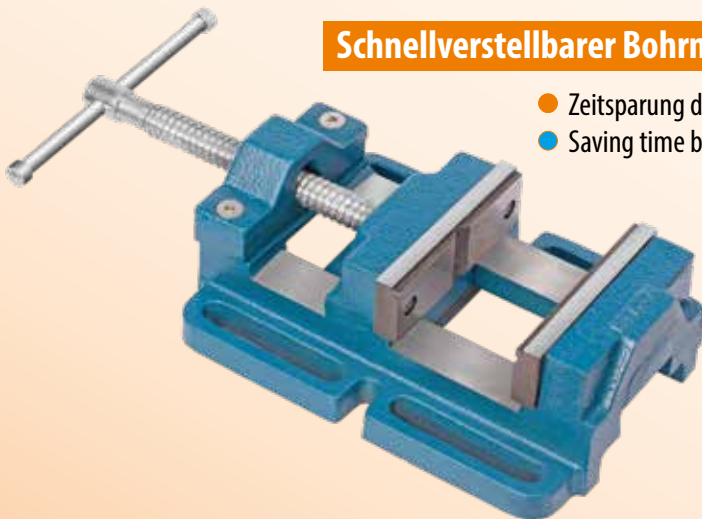
Rugged design and large workload capacity make the drill press vice perfect for the most difficult drilling, tapping or reaming operations.

- Frame and movable parts made of special cast iron, jaws of hardened alloy steel.
- Jaws hardened and ground.
- A hardened prism jaw for clamping round bar horizontally and vertically.
- Base designed with 6 screw holes.

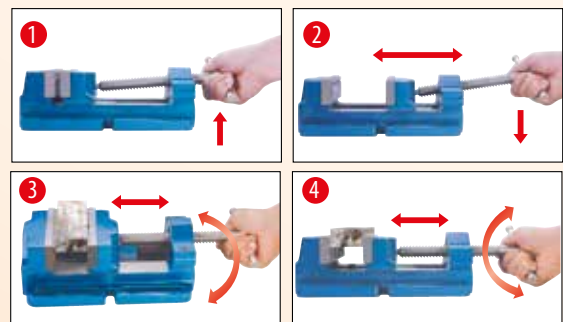


Code	Grösse / Size (mm)	AxZ (mm)	BxH (mm)	S (mm)	W max. (mm)	L min. (mm)	Ø D (mm)	E (mm)	Ø Y (mm)	kg
60220050080	80	172x137	80x65	32.5	80	176	10	125	13.5	4.5
60220050100	100	193x156	100x65	32.5	100	201	10	125	13.5	5.4
60220050125	125	225x182	125x68	32.5	125	220	10	185	13.5	8.0
60220050150	150	301x207	150x71	47.0	150	407	10	185	13.5	11.7
60220050200	200	350x270	200x91	50.0	230	460	13	200	13.5	23.5

Schnellverstellbarer Bohrmaschinen Schraubstock Quick Drill Vices



- Zeitsparung durch leicht und schnell Änderung verschiedene Werkstücke.
- Saving time by easily and quickly changing different worktools.

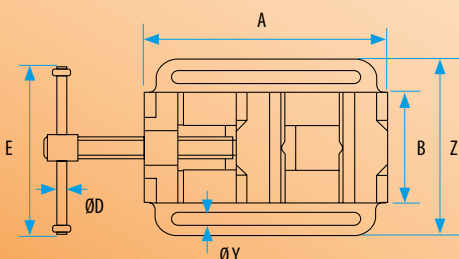


How to use Quick Drill Vices?

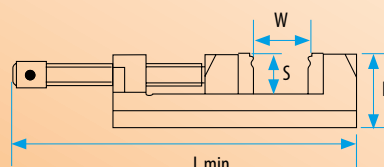
- 1 Slightly lift the screw off the nut
- 2 Pull and open the jaw as required
- 3 Locate the workpiece between the jaws
- 4 Put and engage the screw on to the nut and clamp the vice

Benutzung?

- 1 Hochziehen der Spindel vom Gewindeführungsstück
- 2 Ziehe den Backen wie gewünscht
- 3 Anpassen des Materiales
- 4 Spindel wieder auf den Gewindeführungsstück anpassen



Code	Grösse / Size (mm)	AxZ (mm)	BxH (mm)	S (mm)	W max. (mm)	L min. (mm)	Ø Y (mm)	Ø D (mm)	E (mm)	kg
60220040125	125	260x190	125x85	49	125	315	10	10	185	11.5



RIGHT ANGLE CLAMP

Winkelklemme, 90 Grad, zum Schweißen, Halten, Fixieren und Ausrichten von Material im exakten rechten Winkel.

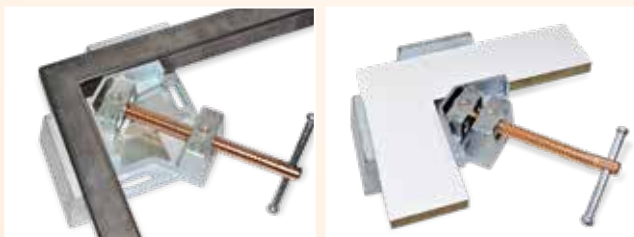
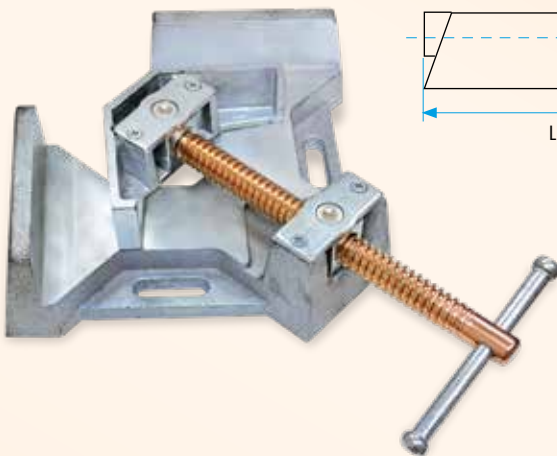
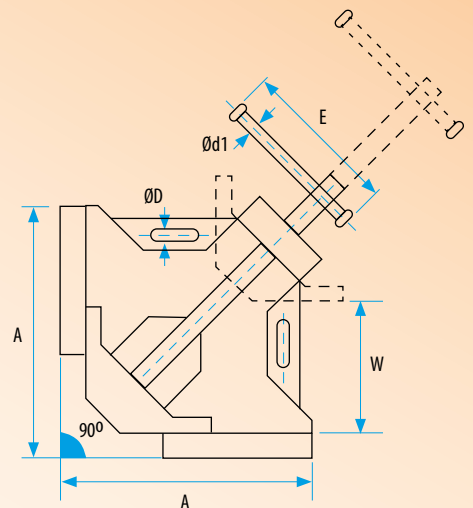
- Hält und richtet Materialien in einem 90°-Winkel aus
- Passt sich automatisch an, um Werkstücke unterschiedlicher Breite zusammenzuhalten.
- Stabile Backen und Boden aus hochwertigem Gusseisen.
- Verkupferte Spindeln widerstehen Spritzern
- Offenes Design ermöglicht den Einsatz an T-Gelenken

Angle Clamp, 90 deg., Function For Welding, Holding, Fixing, And Aligning Material At An Exact Right Angle

- Holds and aligns materials at a 90° angle
- Automatically adjusts to hold together work pieces of different widths.
- Sturdy jaws and base made from high grade cast iron.
- Copper plated spindles resist spatter
- Open design allows for use on T-joints



Code	Größe / Size (mm)	A (mm)	H (mm)	S (mm)	W max. (mm)	L min. (mm)	Ø D (mm)	Ø d1 (mm)	E (mm)	kg
60211010090	95	200	60	35	95	245	10.5	10,5	125	3.8

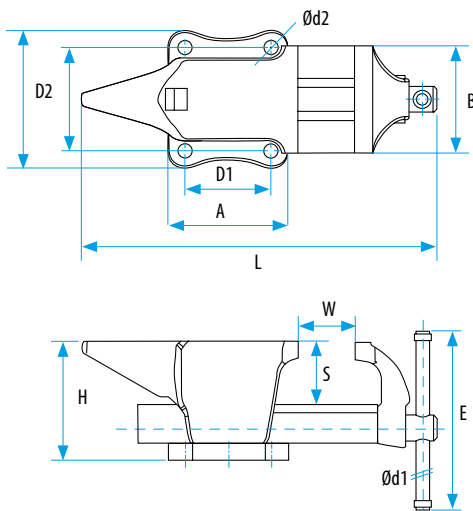


Amboss & Schraubstock Anvil & Vice



Geteilte Freude ist doppelte Freude
Happiness is doubled when shared

- Im Gesenk stahlgeschmiedet (CF45 Stahl). Backen und Amboss induktiv gehärtet (HRC 50-60). Grosser Amboss auf dem wirklich gearbeitet werden kann.
- All-steel, drop forged (CF45 Steel). Jaws and anvil induction hardened (HRC 50-60). Large anvil for straightening and other forming work.



CODE

61602010125

Größe / Size			125
Backenbreite / Jaw Width	B	mm	125
Spannweite / Jaw Opening	W	mm	100
Backentiefe / Jaw Depth	S	mm	73.5
Höhe / Height	H	mm	138.5
Länge / Length	L	mm	450
Lochdurchmesser / Hole Distance	D1* D2	mm	100*110
Spindelschlüssel / Screwhandle	d1	mm	13
Spindelschlüssel Länge / Screwhandle Length	E	mm	240
Lochabstand / Hole Diameter	d2	mm	13
Unterteile Masse / Table size	A* B	mm	140*160
Gewicht / Weight		kg	17

anvil

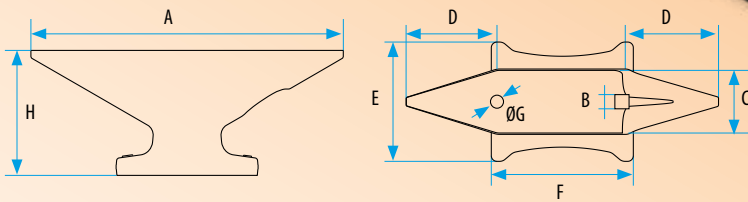
DROP FORGED

- Aus hochwertigem stahl gesenkgeschmiedet, Ambossbahn induktiv gehaertet.
- All steel drop-forged anvils with surface-hardened face.



Material: Hochwertigem schmiede stahl, Oberfläche gehaertet: 54-62 HRC

Material: High quality forged steel Surface hardened: 54-62 HRC



Code	A (mm)	H (mm)	C (mm)	D (mm)	ExF (mm)	ØG (mm)	□B (mm)	kg	
61601010020	390	158	80	110	140x165	20	22	20	1
61601010035	475	200	95	135	170x195	20	22	35	1
61601010050	550	220	110	160	210x250	23	25	50	1
61601010075	625	265	125	185	235x275	23	25	75	1



UNICUS

DROP FORGED

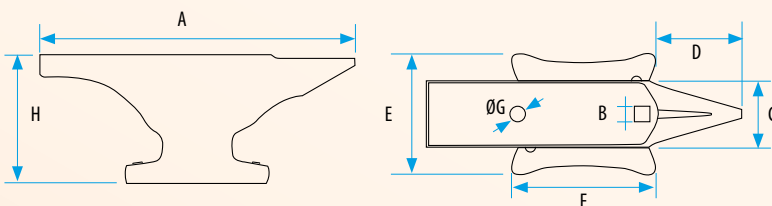
- Aus hochwertigem stahl gesenkgeschmiedet, Ambossbahn extra gross, induktiv gehaertet.
- All steel drop-forged anvils with large surface-hardened face.



Material: Hochwertigem schmiede stahl, Oberfläche gehaertet: 54-62 HRC


Material: High quality forged steel Surface hardened: 54-62 HRC

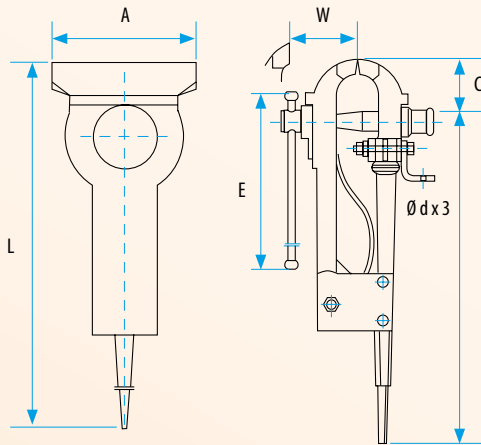
Code	A (mm)	H (mm)	C (mm)	D (mm)	ExF (mm)	ØG (mm)	□B (mm)	kg	
61601015050	550	220	115	160	210 x 250	23	25	50	1



Schlosser-Schraubstock / Shank Vice

- **Schlosser-Schraubstock:** Stahlgegossen (SAE 1323)
Backen induktiv gehärtet.
- **Shank Vice for Smith:**
Steel cast (SAE 1323) induction hardened jaws

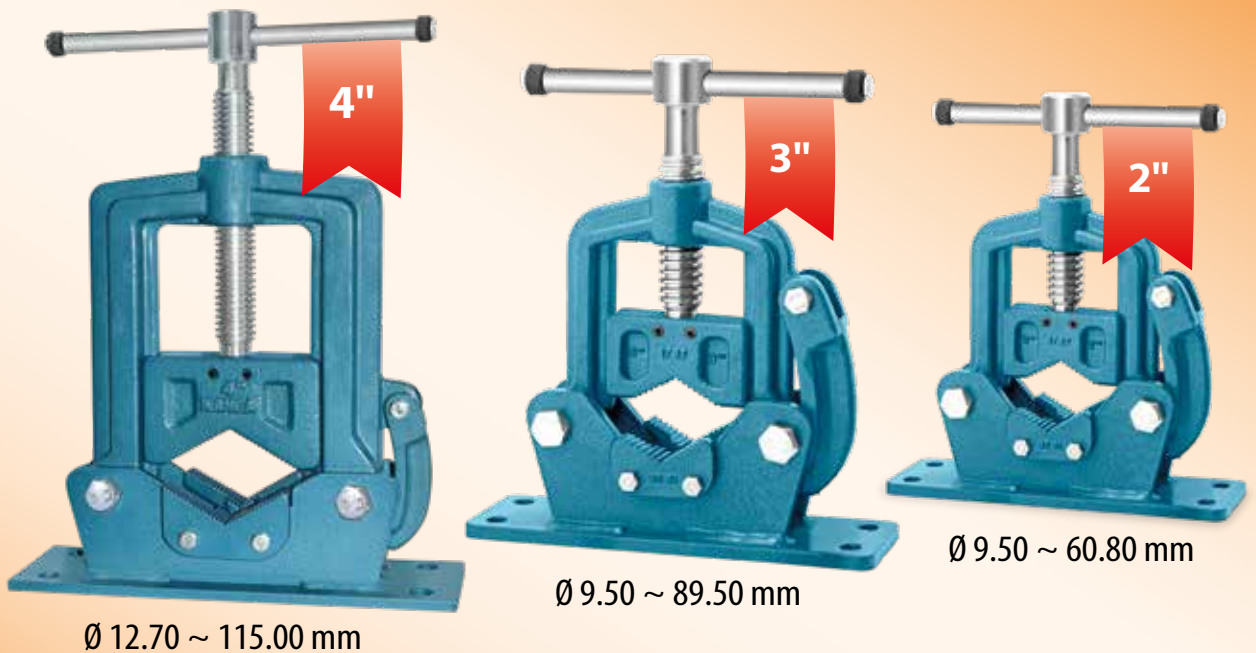
Code	Größe / Size (mm)	W max. (mm)	C (mm)	L (mm)	Ø D (mm)	E (mm)	Ø dx3 (mm)	kg	
60220100125	125	150	90	1065	18	135	13	24	1
60220100150	150	160	90	1065	18	135	13	25	1



DROP FORGED

KANCA Geschmiedet Stahl / Forged Steel

FOLD-OUT PIPE VICE

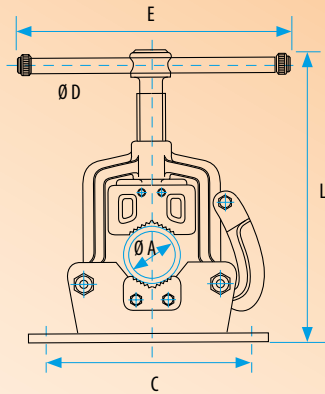


Rohrschraubstock Fold-Out Pipe Vice

- Aus hochwertigem Stahl geschmiedet Körper und Rohrbacken aus gehärtetem Stahl. Nachstellmöglichkeiten mittels selbstsichernder Schrauben.

Code	Grösse / Size (mm)	Ø A (inch)	E (mm)	Ø D (mm)	L min (mm)	C (mm)	min. Spannbereich	max. Spannbereich	kg	
							min. Clamping Range (mm)	max. Clamping Range (mm)		
60205500002	60	2"	190	13	285	200	9.50	60.80	5.0	1
60205500003	90	3"	190	15	349	200	9.50	89.50	6.4	1
60205500004	113	4"	270	15	495	285	12.70	115.00	16.0	1

- Made from high quality and drop-forged steel. Hardened frame and jaws. Adjustable through self-locking screws.



Arbeitsgerät Portable Workstand

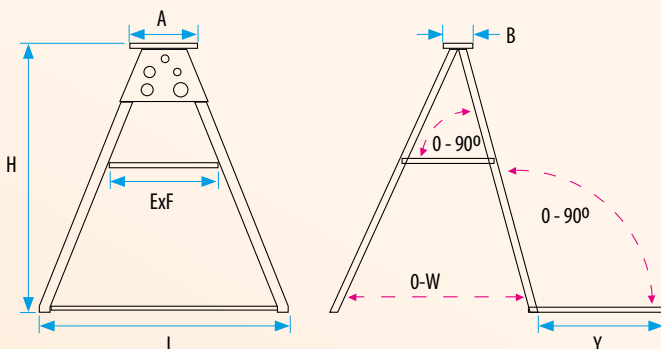
Arbeitsgerät

Arbeitsgerät für Rohrschraubstöcke. Passend für Rohrschraubstöcke 2" und 3". Ein unabkömmliches Werkzeug für Arbeiten auf der Baustelle. Konsole zur Werkzeugablage und zusammenklappbare Fussplatte für sicheren Stand.

Portable Workstand

Working support for pipe vices. Suitable for 2" and 3" fold-out pipe vices. An indispensable tool for works on building sites. Equipped with storage shelf for tools and hinged floor board for stability.

Code	AxB (mm)	H (mm)	L (mm)	ExF (mm)	Y (mm)	kg
66002210002	230x70	940	865	390x290	590	22.0
66002210003	230x70	940	865	390x290	590	23.4



... we are specialized in steel cutting

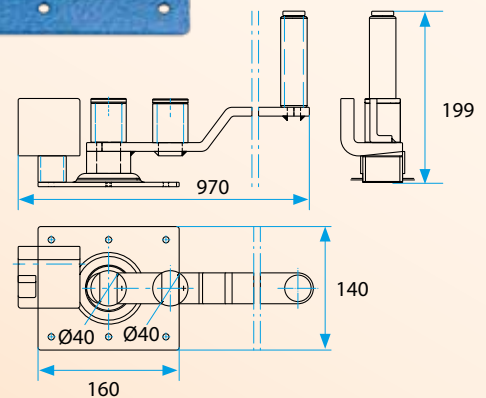
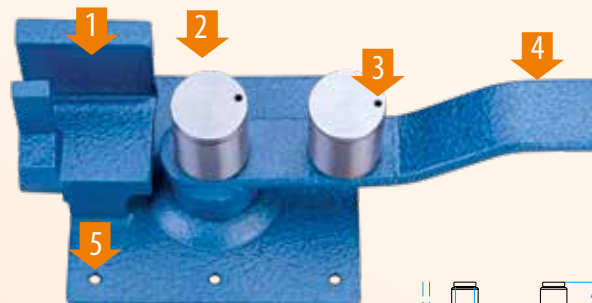


Betonstahl-Bieger Concrete Iron Bar Benders

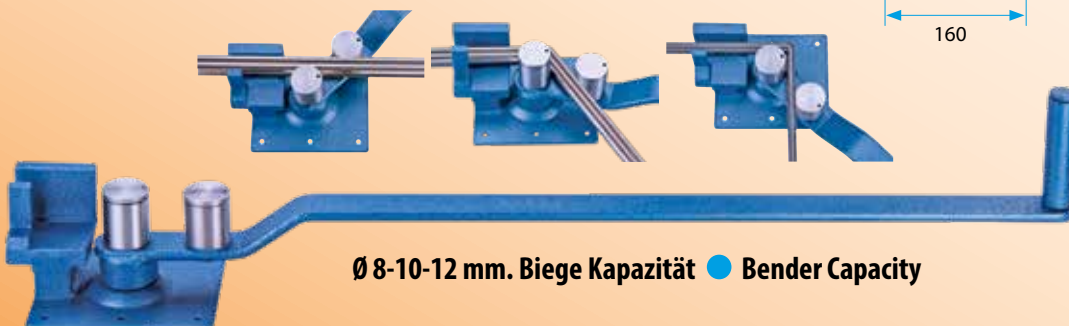
- 1 Biegemöglichkeiten von 3 Betonstählen aufeinmal
- 2 Biegeroller aus hochwertigem Stahl, (30-35HRC) gehärtet
- 3 Öl Einführungsloch*
- 4 Hebel aus hochwertigemstahl
- 5 Befestigungslöcher

- 1 Ability to bend 3 bars at one time
- 2 Rollers from quality steel at (30-35 HRC) hardness
- 3 Lubrication Hole*
- 4 Lever from quality steel
- 5 Fixing from 6 locations possible

* Bevor benutzen des Biegers ölen
Lubricate the rollers, each time before working, with fine oil.



Code	Bezeichnung / Instructions	Gewicht / Weight (kg)	
60505010812	8 - 10 - 12 mm	7.0	1
60505010814	14 - 16 mm	9.9	1



Bolzenschneider Bolt Cutter

Bolzenschneider


Dank ihrer Kraftübertragung ermöglichen die Bolzenschneider schnelle und leichte Schnitte an Stangen, Maschendraht, Betonformisen, Kabel und Bolzen. Die robusten Backen sind gesenkgeschmiedet und wärmebehandelt (HRC 54-58) und gewährleisten somit lange Standzeiten. Hebelgriffe durch Kaltziehen zusätzlich verstärkt.

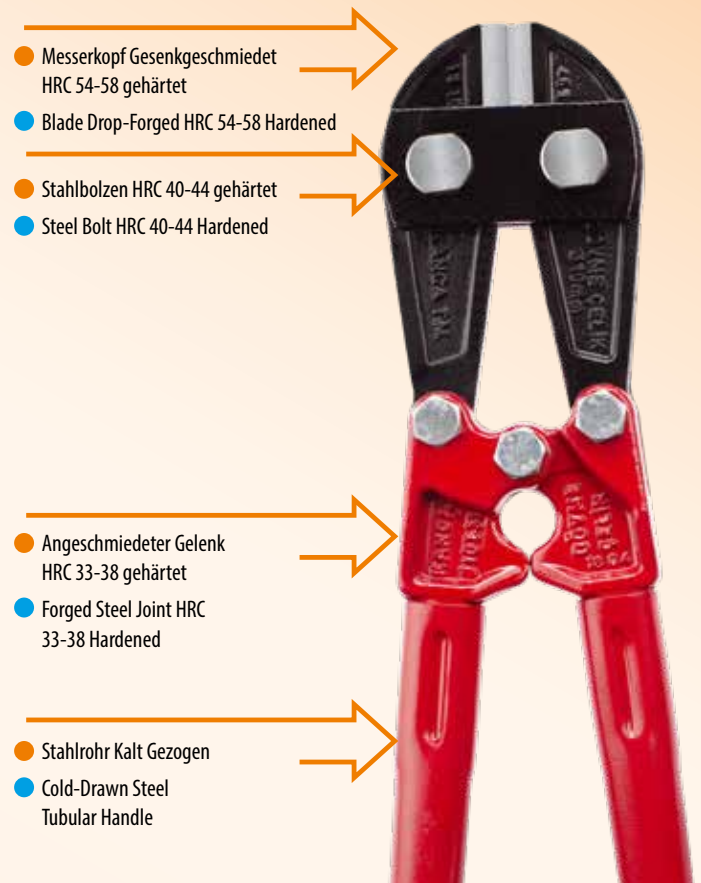
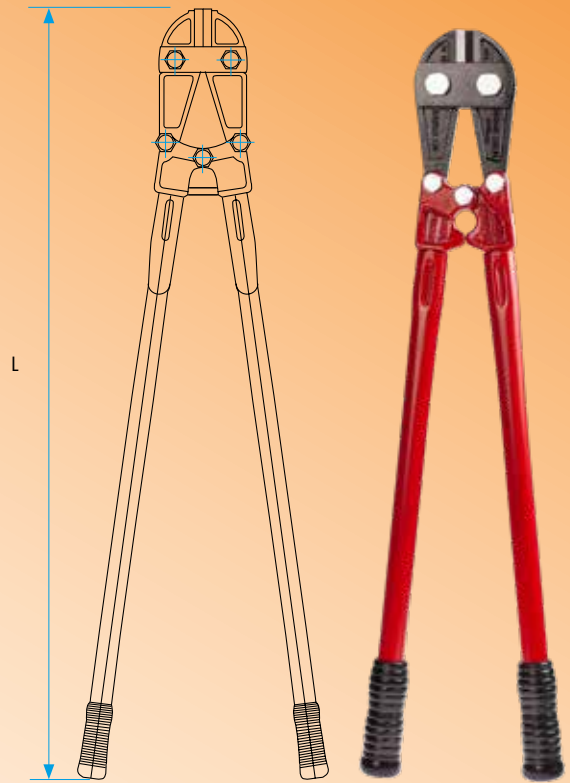
Bolt Cutters

Bolt Cutters are designed for cutting rod, wire mesh, concrete form ties, cable and bolts with quick and easy handle. Drop forged, heat-treated jaws (HRC 54-58) made of hardened alloy steel guarantee long durability. Lever handles additional strengthened by cold drawing.


- ... wir schneiden Stahl
- ... we are specialized in steel cutting

N/mm ² 750 19 HRC Weich Soft	N/mm ² 1260 40 HRC Mittel Medium
---	---

Code	L (mm)	Max. Schneid Kapazität Max. Cutting Capacity	Ø mm	kg/Piece	
60601040007	460	470	Ø 7.0	1.60	5
60601040010	660	670	Ø 10.0	2.30	5
60601040012	830	850	Ø 12.0	5.10	5
60601040014	1.070	1.075	Ø 14.0	6.05	5
60601040016	1.220	1.230	Ø 16.0	11.50	1




Blechscheren Metal Shears

Code	Model	Stahlblech Plate (mm)	Flachstahl Sheet Metal (mm)	Rundstahl Round (mm)	Messerlänge Blade Length (mm)	kg	
60602010120	2BR4	4	50x4	11	120	8	1
60602010150	2BR5	5	50x5	11	150	10	1
60602010180	2BR6	6	70x6	13	180	18	1
60602010300	3BR/4-300	5	70x4	13	300	25	1



Langmesser Scheren Long Blade Shears

Code	Model	Stahlblech Plate (mm)	Flachstahl Sheet Metal (mm)	Rundstahl Round (mm)	Messerlänge Blade Length (mm)	kg	
60602010400	3BR/5-400	5	80x4	13	400	125	1
60602010500	3BR/5-500	5	80x4	13	500	150	1



Blech- und Stabstahlschere Iron and Metal Shear

Code	Model	Stahlblech Plate (mm)	Flachstahl Sheet Metal (mm)	Vierkant Square (mm)	Rundstahl Round (mm)	L-, T-Stahl Angle Iron (mm)	kg
60602120042	4 BR8	8	100x9	18	20	-	47



- Stabile Scherenkörper aus vergütetem Stahl.
- Schwingender, spielfreier Messerschlitten (nur geringe Reibungsverluste).
- Messer aus besonderem Werkzeugstahl, spezialgehärtet und geschliffen.
- Die auf der Tabelle angegebene Schnitt Masse sind nur für Stahl bis zur max Härte St 50-150 HB geeignet
- Hebelarm mit Gewichtsungleichfeder als Unfallschutz, sämtliche Drehbolzen nachstellbar, alle Modelle mit stufenlos einstellbarem Niederhalter.
- Je nach Modell können Blechplatten oder Material mit quadratischem, rundem, L- und T-förmigen Profil geschnitten werden.

Blech-, Profil und Stabstahlschere Angle, Iron and Metal Shear

Code	Model	Stahlblech Plate (mm)	Flachstahl Sheet Metal (mm)	Vierkant Square (mm)	Rundstahl Round (mm)	L-, T-Stahl Angle Iron (mm)	kg
60602120041	4 RP8	8	100x9	-	16	40x6	47




Blech-, Profil- und Stabstahlschere Iron and Metal Shear

Code	Model	Stahlblech Plate (mm)	Flachstahl Sheet Metal (mm)	Vierkant Square (mm)	Rundstahl Round (mm)	L-, T-Stahl Angle Iron (mm)	kg
60602120052	5 RP10	10	90x8	20	22	60x7	105

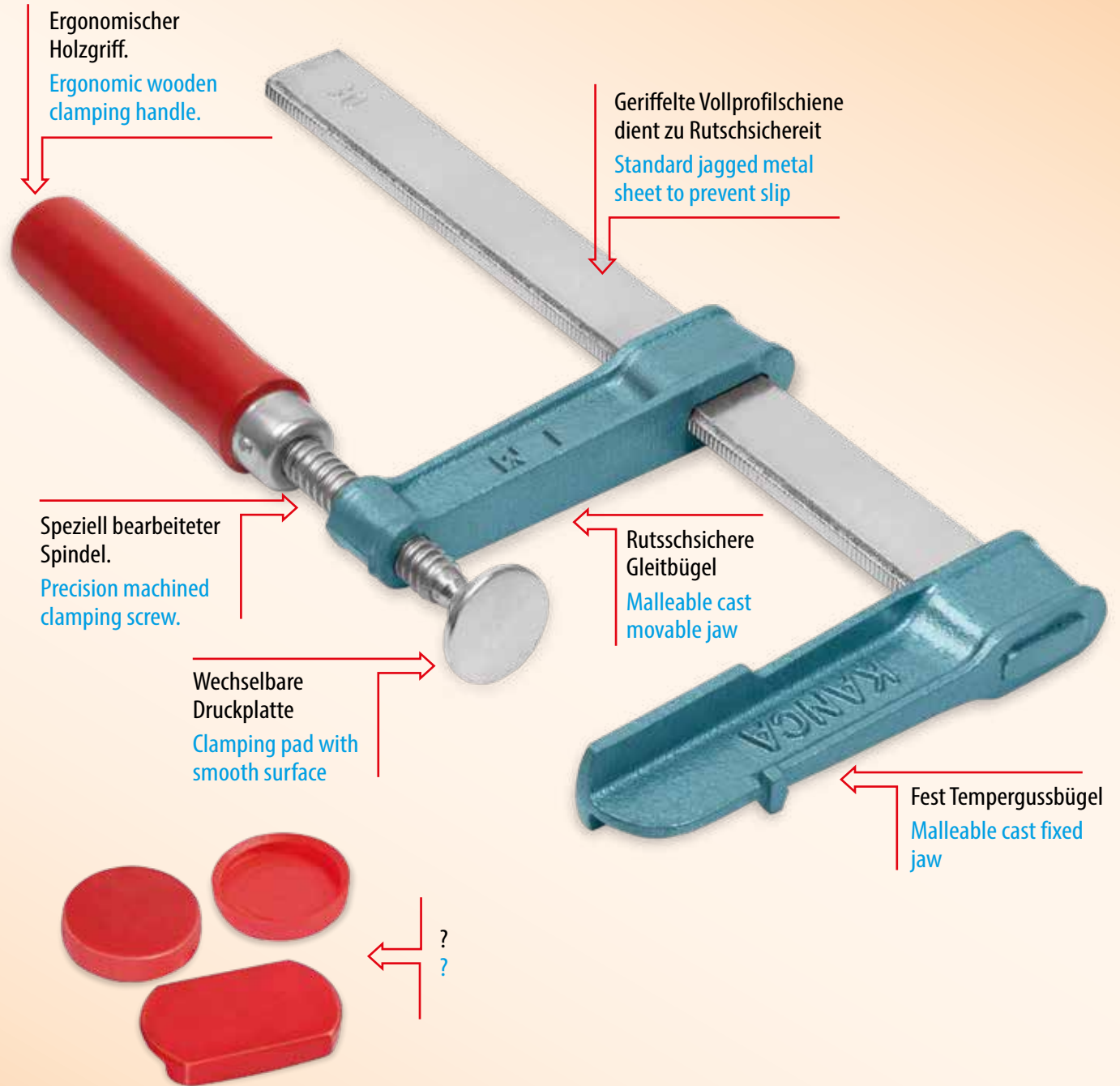


Betonstahl - Scheren Concrete Iron Shear

Code	Model	Flachstahl Sheet Metal (mm)	Rundstahl Round (mm)	Vierkant Square (mm)	Messerlänge Blade Length (mm)	kg	
60603010022	50/22	25x8	0-19	0-22	35	26	1
60603010026	50/26	45x10	0-23	0-26	50	33	1
60603010028	50/28	45x12	0-25	0-28	50	48	1
60603010032	50/32	45x14	0-28	0-32	50	62	1



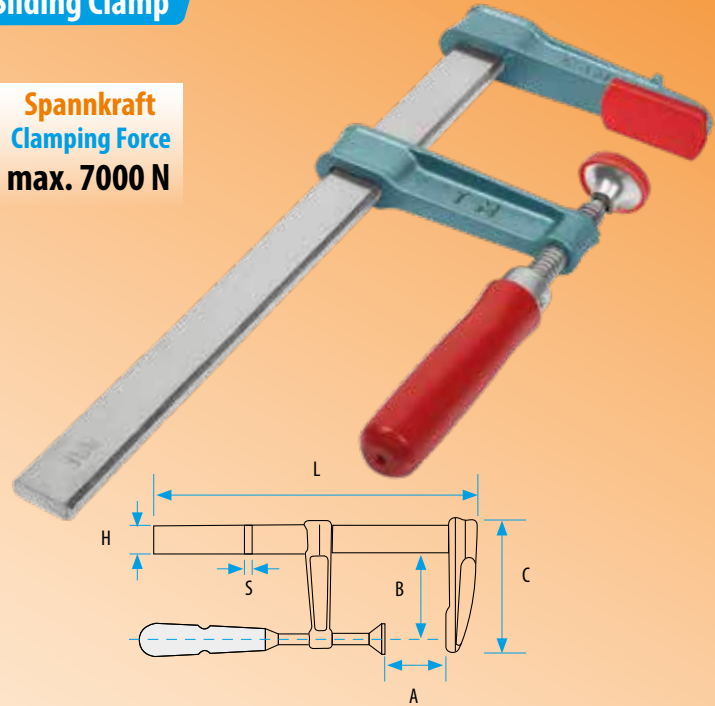
- Robust, stable body from high quality steel.
- Swinging and play-free slide guidance (low friction).
- Sharpened blades from high-grade hardened and tempered steel.
- Warning: Shearing dimensions mentioned in table only apply to steel St 50 max. 150 HB hardened.
- Can cut plate, sheet metal, square, round and L and T profiles depending on the model.
- Hand lever with weight balance spring for safety and easy cutting, all turning bolts adjustable, all shear types with an infinitely variable hold down bar.



Temperguss Schraubzwinde Carpenter's Sliding Clamp

Code	A (mm)	B (mm)	HxS (mm)	L (mm)	C (mm)	gr	
60101010020	200	120	35x11	300	185	2.550	6
60101010025	250	120	35x11	350	185	2.650	6
60101010030	300	120	35x11	400	185	2.800	6
60101010040	400	120	35x11	500	185	3.100	6
60101010050	500	120	35x11	600	185	3.300	6
60101010060	600	120	35x11	700	185	3.600	6
60101010070	700	120	35x11	800	185	3.900	6
60101010080	800	120	35x11	900	185	4.200	6
60101010090	900	120	35x11	1000	185	4.450	6
60101010100	1000	120	35x11	1100	185	4.800	6
60101010110	1100	120	35x11	1200	185	5.000	6
60101010120	1200	120	35x11	1300	185	5.300	6
60101010130	1300	120	35x11	1400	185	5.600	6
60101010140	1400	120	35x11	1500	185	5.950	6
60101010150	1500	120	35x11	1600	185	6.200	6
60101010160	1600	120	35x11	1700	185	6.600	6
60101010180	1800	120	35x11	1900	185	7.000	6
60101010200	2000	120	35x11	2100	185	7.600	6
60101010250	2500	120	35x11	2600	185	9.100	6
60101010300	3000	120	35x11	3100	185	10.600	6

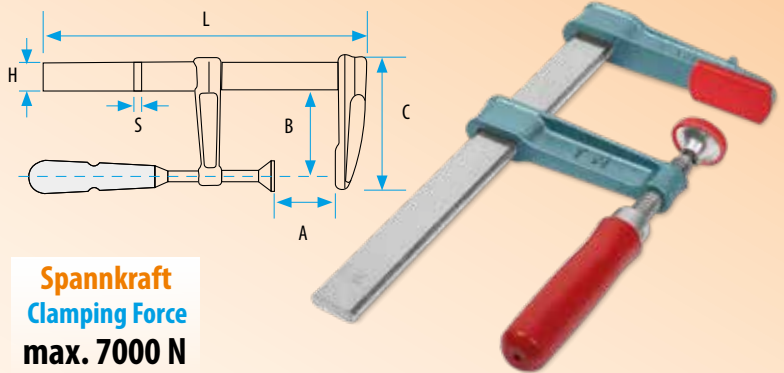
Spannkraft
Clamping Force
max. 7000 N



Temperguss Schraubzwinde Kurz Carpenter's Sliding Clamp Light

Code	A (mm)	B (mm)	HxS (mm)	L (mm)	C (mm)	gr	
60101030010	100	80	25x6	180	128	638	12
60101030015	150	80	25x6	230	128	680	12
60101030020	200	80	25x6	280	128	740	12
60101030025	250	80	25x6	330	128	808	12
60101030030	300	80	25x6	380	128	862	12
60101030035	350	80	25x6	430	128	900	12
60101030040	400	80	25x6	480	128	962	12
60101030050	500	80	25x6	580	128	1.050	12

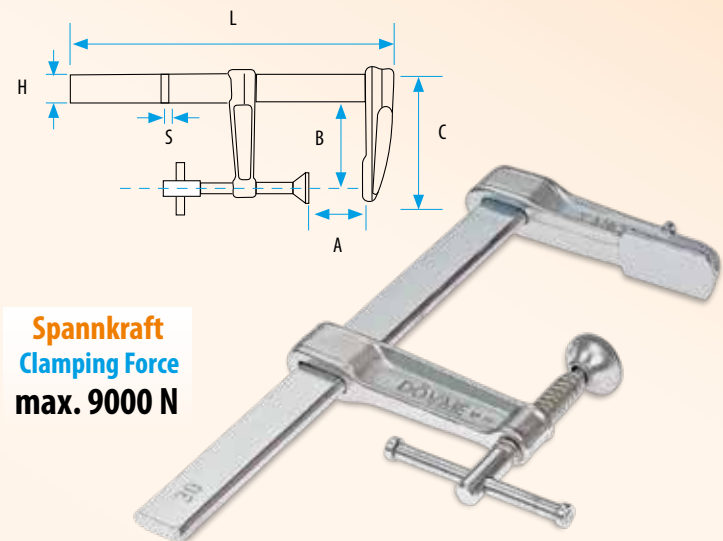
Spannkraft
Clamping Force
max. 7000 N



Geschmiedete Zwinde Drop Forged Clamps

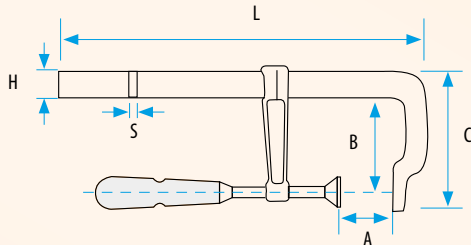
Code	A (mm)	B (mm)	HxS (mm)	L (mm)	C (mm)	gr	
60108010020	200	120	35x11	300	185	2550	6
60108010025	250	120	35x11	350	185	2650	6
60108010030	300	120	35x11	400	185	2800	6
60108010040	400	120	35x11	500	185	3100	6
60108010050	500	120	35x11	600	185	3300	6
60108010060	600	120	35x11	700	185	3600	6
60108010070	700	120	35x11	800	185	3900	6
60108010080	800	120	35x11	900	185	4200	6
60108010090	900	120	35x11	1000	185	4450	6
60108010100	1000	120	35x11	1100	185	4800	6
60108010110	1100	120	35x11	1200	185	5000	6
60108010120	1200	120	35x11	1300	185	5300	6
60108010130	1300	120	35x11	1400	185	5600	6
60108010140	1400	120	35x11	1500	185	5950	6
60108010150	1500	120	35x11	1600	185	6200	6
60108010160	1600	120	35x11	1700	185	6600	6
60108010180	1800	120	35x11	1900	185	7000	6
60108010200	2000	120	35x11	2100	185	7600	6
60108010250	2500	120	35x11	2600	185	9100	6
60108010300	3000	120	35x11	3100	185	10600	6

Spannkraft
Clamping Force
max. 9000 N



Leichte Ganzstahl- Schraubzwinde Light Clamp / Forged

	A	B	HxS	L	C		
Code	(mm)	(mm)	(mm)	(mm)	(mm)	gr	
60107020160	160	80	15.5x7.5	220	110	610	12
60107020200	200	80	15.5x7.5	260	110	650	12
60107020250	250	80	15.5x7.5	310	110	700	12
60107020300	300	80	15.5x7.5	360	110	750	12



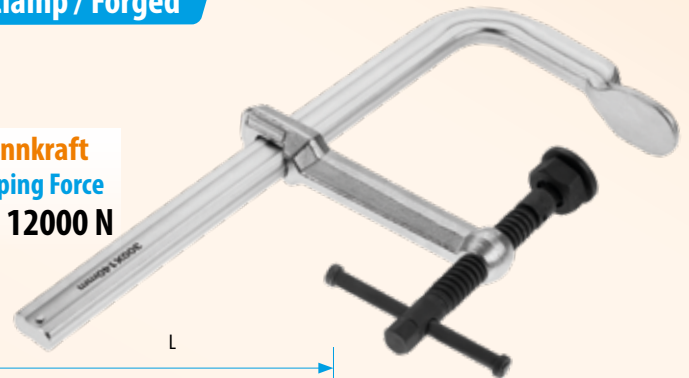
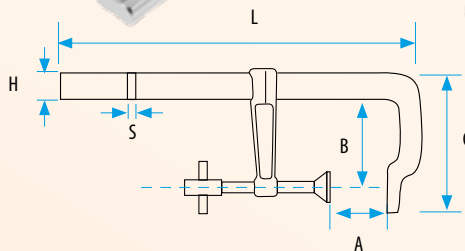
Spannkraft
Clamping Force
max. 6000 N



Schwere Ganzstahl-Schraubzwinde Heavy Duty Clamp / Forged

	A	B	HxS	L	C		
Code	(mm)	(mm)	(mm)	(mm)	(mm)	gr	
60107010200	200	140	29.7x14.3	330	195	2550	6
60107010250	250	140	29.7x14.3	375	195	2650	6
60107010300	300	140	29.7x14.3	435	195	2800	6
60107010400	400	140	29.7x14.3	530	195	3100	6
60107010500	500	140	29.7x14.3	630	195	3300	6
60107010600	600	140	29.7x14.3	735	195	3600	4
60107010800	800	140	29.7x14.3	930	195	3900	4
60107011000	1000	140	29.7x14.3	1130	195	4200	4
60107011200	1200	140	29.7x14.3	1330	195	4450	4

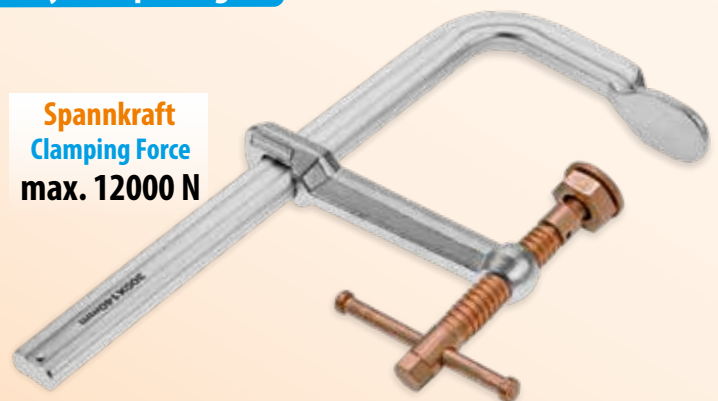
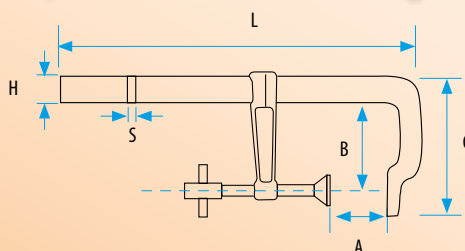
Spannkraft
Clamping Force
max. 12000 N



Schwere Ganzstahl-Schraubzwinde Heavy Duty Clamp / Forged


	A	B	HxS	L	C		
Code	(mm)	(mm)	(mm)	(mm)	(mm)	gr	
60107050200	200	140	29.7x14.3	330	195	2550	6
60107050250	250	140	29.7x14.3	375	195	2650	6
60107050300	300	140	29.7x14.3	435	195	2800	6
60107050400	400	140	29.7x14.3	530	195	3100	6
60107050500	500	140	29.7x14.3	630	195	3300	6
60107050600	600	140	29.7x14.3	735	195	3600	4
60107050800	800	140	29.7x14.3	930	195	3900	4
60107051000	1000	140	29.7x14.3	1130	195	4200	4
60107051200	1200	140	29.7x14.3	1330	195	4450	4

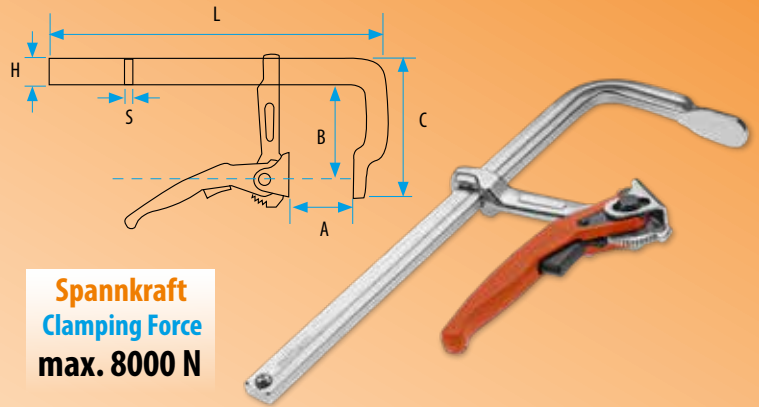
Spannkraft
Clamping Force
max. 12000 N



- verkupferte Spindel verhindert Anhaften von Schweißspritzern
- Copper-plated spindle prevents weld spatter from sticking

Schnellverstellbarer Hebelzwinge Quick Clamp / Forged

	A	B	HxS	L	C		
Code	(mm)	(mm)	(mm)	(mm)	(mm)	gr	
60107030160	160	80	16 x 7.5	220	100	2200	6
60107030200	200	120	19.5 x 9.5	297	144	2500	6
60107030250	250	140	25x12	332	195	2800	6
60107030300	300	140	25x12	395	195	3000	6
60107030400	400	120	25x12	495	175	3400	6
60107030500	500	120	25x12	595	175	3700	6
60107030600	600	120	25x12	695	175	4100	4
60107030800	800	120	27x13	875	175	4700	4
60107031000	1000	120	27x13	1095	175	5200	4

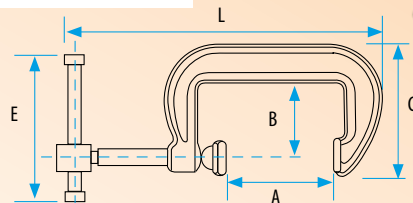


Spannkraft
Clamping Force
max. 8000 N

Geschmiedete-Schraubzwinge Forged C-Clamp

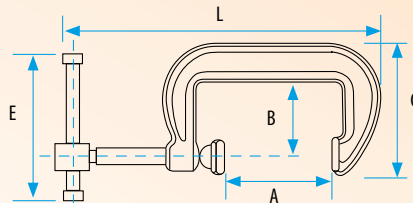
	A	B	E	L	C		
Code	(mm)	(mm)	(mm)	(mm)	(mm)	gr	
60104030060	75	61	95	184	39	2200	1
60104030100	100	65	115	220	60	2500	1
60104030150	150	70	130	305	70	2800	1
60104030200	200	125	155	368	78	3400	1
60104030250	250	151	160	443	92	3700	1

Spannkraft
Clamping Force
max. 7000 N




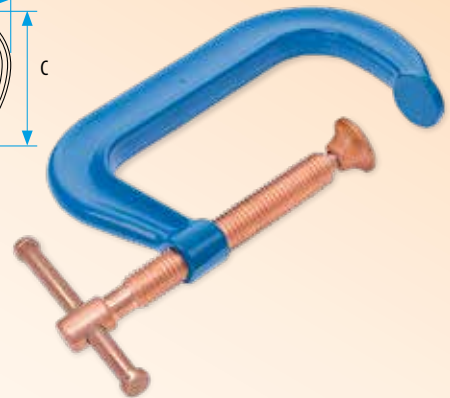
Geschmiedete-Schraubzwinge Forged C-Clamp

- verkupferte Spindel verhindert Anhaften von Schweiss-spritzern
- Copper-plated spindle prevents weld spatter from sticking




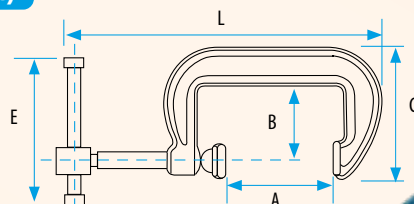
Spannkraft
Clamping Force
max. 7000 N

	A	B	E	L	C		
Code	(mm)	(mm)	(mm)	(mm)	(mm)	gr	
60104035075	75	61	95	184	39	2200	1
60104035100	100	65	115	220	60	2500	1
60104035150	150	70	130	305	70	2800	1
60104035200	200	125	155	368	78	3400	1
60104035250	250	151	160	443	92	3700	1

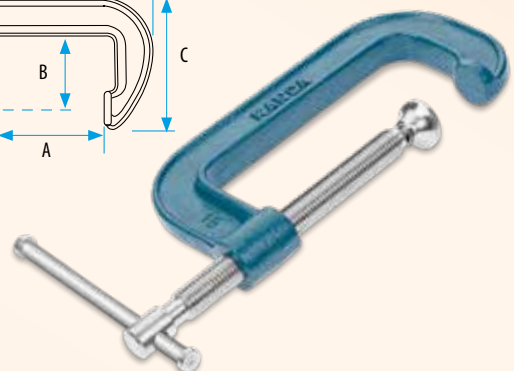


Schraubzwinge C-Formguss C-Clamp (Cast)

	A	B	E	L	C		
Code	(mm)	(mm)	(mm)	(mm)	(mm)	gr	
60104020050	50	39	125	154	39	1200	1
60104020100	100	60	125	215	60	1500	1
60104020150	150	70	125	271	70	1800	1
60104020200	200	78	155	345	78	2100	1
60104020250	250	92	155	402	92	3200	1
60104020300	300	96	155	459	96	3600	1



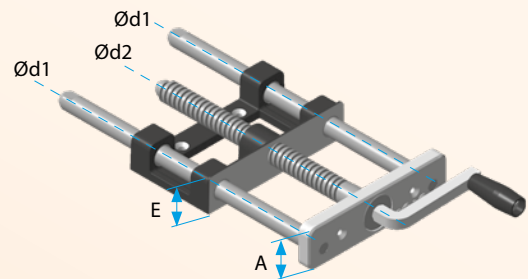
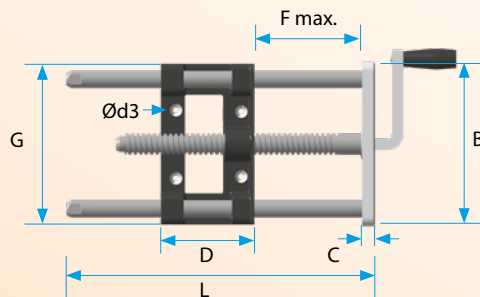
Spannkraft
Clamping Force
max. 7000 N



Werkbank Zwinge Bench Clamp

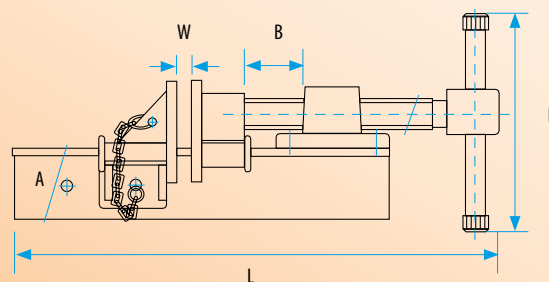
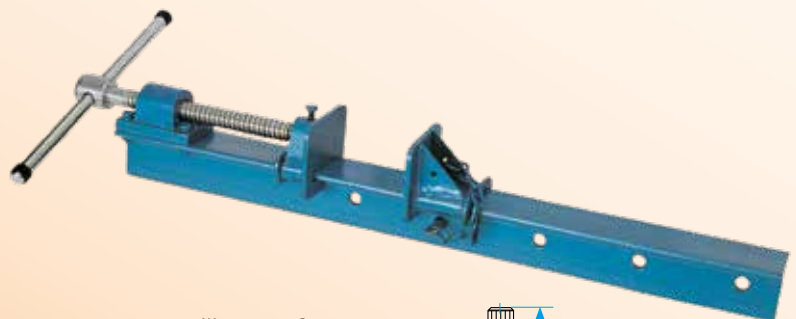


	Code	A (mm)	B (mm)	C (mm)	D (mm)	E (mm)	F (mm)	G (mm)	Ø d1 (mm)	Ø d2 (mm)	Ø d3 (mm)	gr
Metall Hebel / Metal Handle	60211010002	50	190	15	108	43.5	230	186	20	Tr 24x5	7.3	5500
Holz Griff / Wooden Handle	60211010003	50	190	15	108	43.5	230	186	20	Tr 24x5	7.3	5500




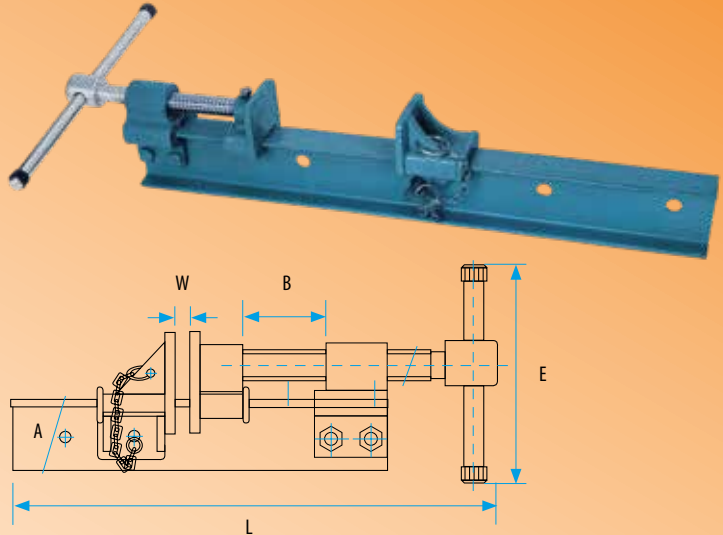
Türenspanner T-Clamp

Code	W (mm)	B (mm)	T (mm)	L (mm)	gr.	
60103010100	1000	115	T5X50X50	1280	6.550	1
60103010120	1200	115	T5X50X50	1480	7.380	1
60103010140	1400	115	T5X50X50	1680	8.200	1
60103010150	1500	115	T5X50X50	1780	8.600	1
60103010160	1600	115	T5X50X50	1880	9.050	1
60103010180	1800	115	T5X50X50	2080	9.850	1
60103010200	2000	115	T5X50X50	2280	10.700	1
60103010220	2200	115	T5X50X50	2480	11.100	1
60103010250	2500	115	T5X50X50	2780	11.500	1
60103010300	3000	115	T5X50X50	3280	11.750	1




Türensanner Steel Bar Sash Clamp

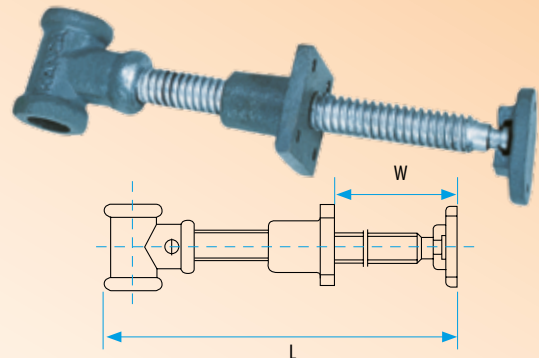
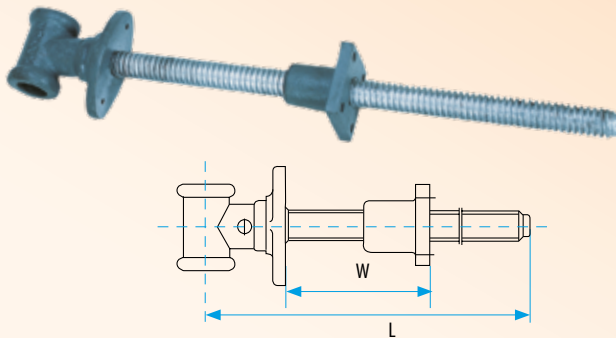
Code	W (mm)	B (mm)	H (mm)	L (mm)	gr.	
60102010100	1000	115	I-NP-80	1280	13.500	1
60102010120	1200	115	I-NP-80	1480	14.480	1
60102010140	1400	115	I-NP-80	1680	15.800	1
60102010150	1500	115	I-NP-80	1780	16.500	1
60102010160	1600	115	I-NP-80	1880	17.000	1
60102010180	1800	115	I-NP-80	2080	18.300	1
60102010200	2000	115	I-NP-80	2280	19.500	1
60102010220	2200	115	I-NP-80	2480	20.100	1
60102010250	2500	115	I-NP-80	2780	20.700	1
60102010300	3000	115	I-NP-80	3280	21.250	1



Zimmermann Stock Schraube Carpenter's Bench Screws

Code	Grösse / Size	L (mm)	W (mm)	gr.	
60105010380	380	450	380	2700	1
60105010480	480	500	480	2920	1

Code	Grösse / Size	L (mm)	W (mm)	gr.	
60105010280	280	425	280	2100	1




Professional Adze Professional Adze

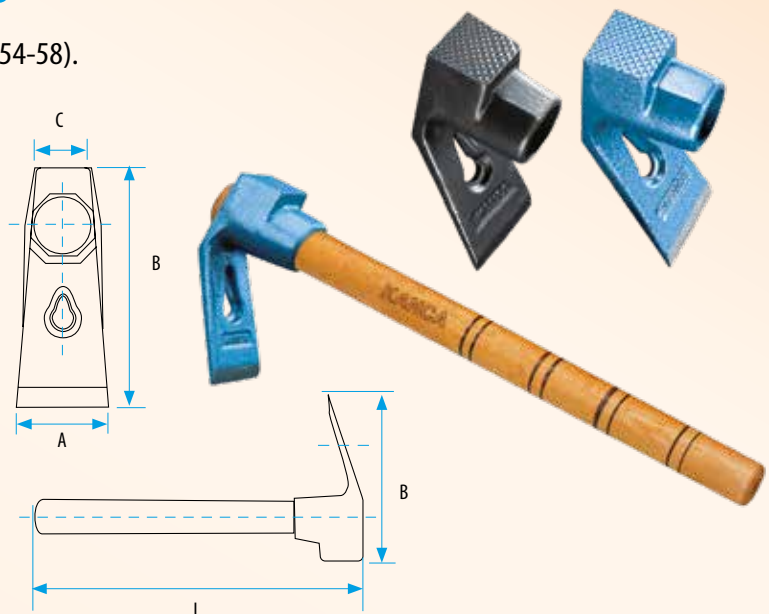
- Im Gesenk stahlgeschmiedet, gehärtet (HRC 54-58).
- Drop forged. hardened (HRC 54-58).

Ohne Stiel Adze
Without Handle


Code	A (mm)	B (mm)	C (mm)	kg	
60301150500	50	130.5	31.5	0.50	12

Mit Stiel Adze
With Handle

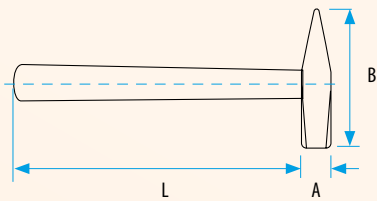
Code	A (mm)	B (mm)	L (mm)	kg	
60301160500	50	130.5	390	0.55	10



Schlosserhammer Machinist Hammers

Code	L (mm)	B (mm)	gr.	gr.	
60302010200	280	95	200	268	12
60302010300	305	105	300	416	12
60302010500	320	118	500	618	12
60302011000	355	135	1000	1121	6
60302011500	375	145	1500	1648	6
60302012000	395	155	2000	2200	4

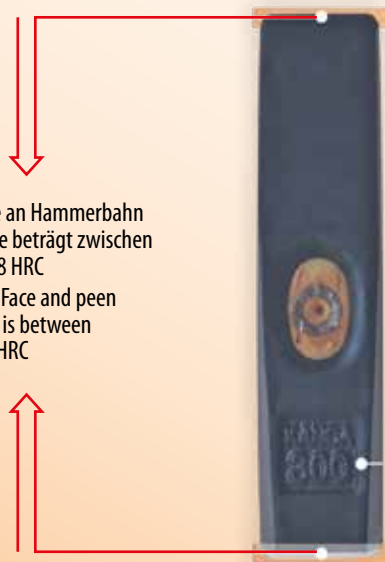
- DIN 1041, Stahlgeschmiedet (52-58 HRC)
- Working surface 52-58 HRC



- Sauberer kantenbruch von 45° an Hammerbahn und Pinne verhindert gefährliche Absplinterungen
- Precise 45° edge at hammer face and peen prevents dangerous splintering



- Die Härte an Hammerbahn und Pinne beträgt zwischen 50 und 58 HRC
- Hammer Face and peen hardness is between 50 to 58 HRC



- Ringkeil und Sicherungsplatte sorgen für dauerhaft sicheren Halt.
- The ring wedge and the safety plate are ensuring permanent and safe point.

- Der Hammerkopf wird nach dem Schmieden sorgfältig gehärtet und angelassen. Eine extra lange Lebensdauer ist damit garantiert.
- After the forging process, hammer head will be properly and correctly hardened and afterwards annealed. By this way, extra long life of the hammer is secured.

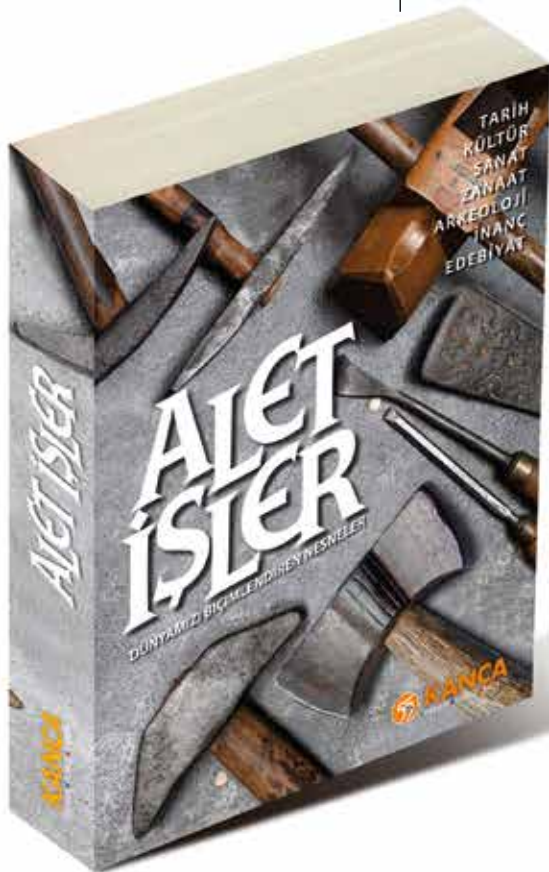
- Stiel aus Esche und ergonomischer Handgriff für ermüdungsfreie Arbeiten.
- Hammer handle is made of ash wood. Suitable for ergonomic and comfortable work.



The continuous process of improving our products, meeting the needs of our customers and the best technical innovations mean that the products included in this catalogue (appearance, technical characteristics, weights and dimensions) may be altered without prior notice.

First HAND TOOLS MUSEUM of TURKIYE

KANCA Hand Tools Museum



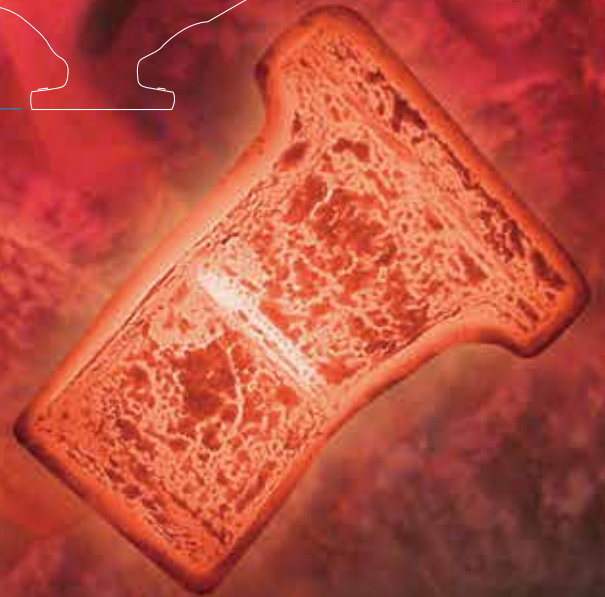
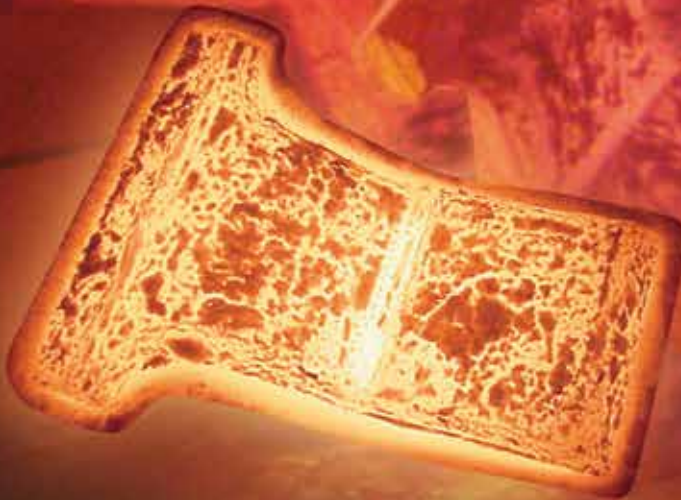
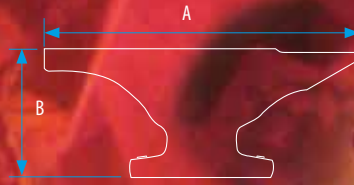
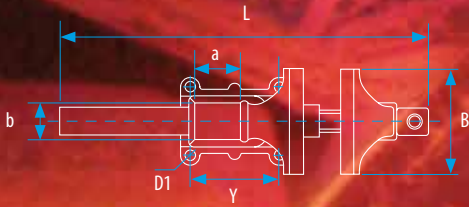
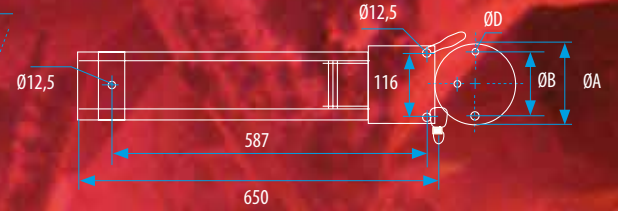
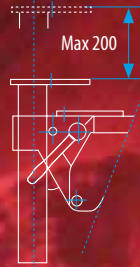
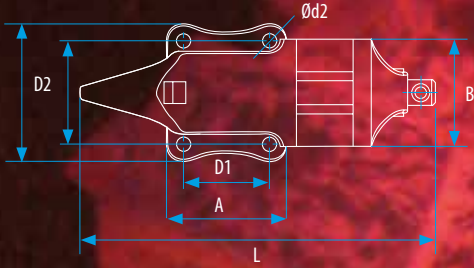
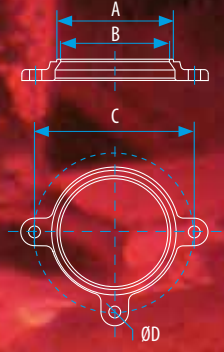
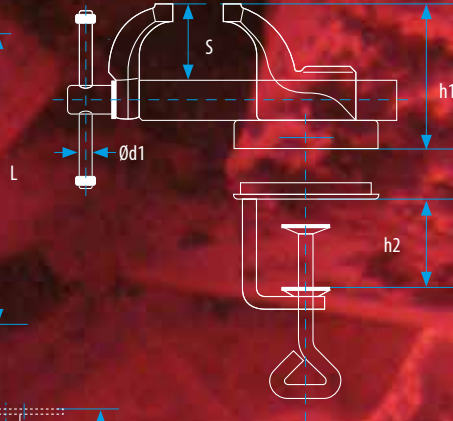
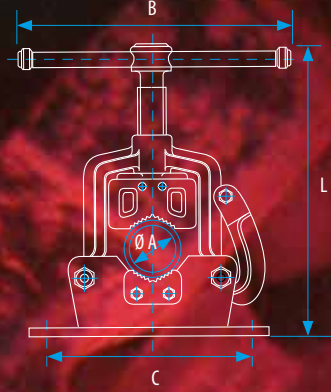
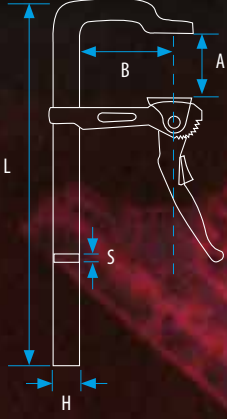
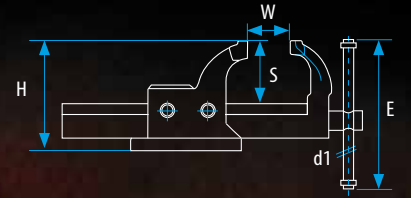
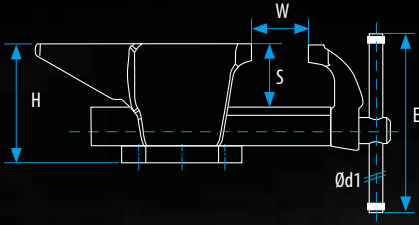
Im Lauf der Jahre haben wir eine wertvolle Sammlung alter Handwerkzeuge aufgebaut, um das alte Wissen zu erhalten und unser historisches Erbe zu schützen.

Eine Auswahl der Werkzeuge aus unserem Museum beschreiben wir in unserem Buch "ALET İŞLER". Das Buch in türkischer Sprache erzählt auf 600 Seiten die Geschichte über die traditionellen Handwerkzeuge in Anatolien.

Viele Zeichnungen und Abbildungen beschreiben dabei die handwerkliche Perfektion und Kunstfertigkeit unserer Vorfahren.

Over the years we have built up a valuable collection of old hand tools to preserve ancient knowledge and protect our historical heritage. We describe a selection of tools from our museum in our book "ALET İŞLER". The book in Turkish tells the story of traditional hand tools in Anatolia on 600 pages.

Many drawings and illustrations describe the technical perfection and artistry of our ancestors.



KANCA 2023/24

KANCA
DESIGN • FORGE • SAFETY

TOSB (TAYSAD ORGANİZE SAN. BÖLG.)
41480 ŞEKERPINAR - ÇAYIROVA
KOCAELİ / TÜRKİYE
TEL: +90 262 678 86 00
FAX: +90 262 678 86 01

info@kanca.com.tr
www.kanca.com.tr

**KANCA FORGING
DEUTSCHLAND GMBH**
MARIENBERGER STR. 6-C 38122
BRAUNSCHWEIG - GERMANY
TEL: +49 531 288 48 82
FAX: +49 531 288 48 83

**KANCA FORGING
USA INC**
2800 LIVELY BLVD, ELK GROVE
VILLAGE, IL 60007 USA
TEL: +1 847 737 4176
www.kancaforging.com